



**Hewlett Packard  
Enterprise**

# **HPE ProLiant ML350 Gen9 Server Maintenance and Service Guide**

## **Abstract**

This guide describes identification and maintenance procedures, diagnostic tools, specifications, and requirements for hardware components and software. This guide is for an experienced service technician. Hewlett Packard Enterprise assumes you are qualified in the servicing of computer equipment, trained in recognizing hazards in products, and are familiar with weight and stability precautions.

Part Number: 781895-005  
Published: August 2017  
Edition: 5

## Notices

The information contained herein is subject to change without notice. The only warranties for Hewlett Packard Enterprise products and services are set forth in the express warranty statements accompanying such products and services. Nothing herein should be construed as constituting an additional warranty. Hewlett Packard Enterprise shall not be liable for technical or editorial errors or omissions contained herein.

Confidential computer software. Valid license from Hewlett Packard Enterprise required for possession, use, or copying. Consistent with FAR 12.211 and 12.212, Commercial Computer Software, Computer Software Documentation, and Technical Data for Commercial Items are licensed to the U.S. Government under vendor's standard commercial license.

Links to third-party websites take you outside the Hewlett Packard Enterprise website. Hewlett Packard Enterprise has no control over and is not responsible for information outside the Hewlett Packard Enterprise website.

# Contents

<b>Customer self repair.....</b>	<b>6</b>
<b>Illustrated parts catalog.....</b>	<b>16</b>
Mechanical components.....	16
System components.....	18
<b>Removal and replacement procedures.....</b>	<b>26</b>
Required tools.....	26
Safety considerations.....	26
Preventing electrostatic discharge.....	26
Symbols on equipment.....	26
Server warnings and cautions.....	27
Rack warnings.....	28
Preparation procedures.....	28
Remove the security bezel (optional).....	29
Remove the tower bezel.....	29
Powering up the server.....	30
Power down the server.....	30
Extend the server from the rack.....	30
Remove the server from the rack.....	31
Remove the air baffle.....	32
Remove the fan cage.....	33
Remove a fan.....	33
Access panel.....	34
Drive blank.....	35
Removing a SAS/SATA drive.....	36
Removing and replacing an NVMe SSD.....	36
M.2 SSD enablement board assembly.....	37
Front I/O assembly.....	38
Hot-plug power input module.....	39
Power supply backplane.....	41
Systems Insight Display assembly.....	42
HPE Smart Storage Battery.....	43
Heatsink.....	44
Processor.....	46
DIMMs.....	50
System board.....	51
System battery replacement.....	58
SAS Expander card.....	60
8-LFF drive backplane.....	65
8-SFF drive cage and backplane.....	66
HP Trusted Platform Module.....	68
<b>Troubleshooting.....</b>	<b>69</b>
Troubleshooting resources.....	69

<b>Diagnostic tools.....</b>	<b>70</b>
Product QuickSpecs.....	70
HPE iLO.....	70
Active Health System.....	70
HPE ProLiant Pre-boot Health Summary.....	70
Integrated Management Log.....	70
UEFI System Utilities.....	71
Using UEFI System Utilities.....	71
Embedded Diagnostics option.....	71
Re-entering the server serial number and product ID.....	72
Insight Diagnostics.....	72
Insight Diagnostics survey functionality.....	72
HPE Insight Remote Support.....	73
USB support.....	73
External USB functionality.....	73
HPE Smart Storage Administrator.....	74
Automatic Server Recovery.....	74
<b>Component identification.....</b>	<b>75</b>
Front panel components.....	75
Front panel LEDs and buttons.....	78
UID button functionality.....	79
Front panel LEDs power fault codes.....	79
Rear panel components.....	80
Rear panel LEDs.....	81
Using the Systems Insight Display.....	82
Systems Insight Display LEDs.....	83
Systems Insight Display LED combinations.....	84
System board components.....	86
NMI functionality.....	87
DIMM slots.....	87
System maintenance switch.....	88
Power supply backplane connectors.....	89
Device numbering.....	90
HPE SmartDrive hot-plug drive definitions.....	97
NVMe SSD components.....	98
Hot-plug fans.....	99
<b>Cabling.....</b>	<b>102</b>
Cabling overview .....	102
Media device data cabling.....	102
Optical device cabling.....	103
Front I/O module cabling.....	104
Systems Insight Display cabling.....	104
FBWC module backup power cabling.....	105
HPE Smart Storage Battery cabling.....	107
Power supply backplane cabling.....	107
Drive cage power cabling.....	109
Embedded SATA cabling.....	110
HPE Flexible Smart Array Controller Mini-SAS cabling.....	111
HPE Smart Array Controller Mini-SAS Y-cabling.....	112
SAS Expander cabling.....	114



Express bay cabling.....	116
M.2 SSD cabling.....	117
<b>Specifications.....</b>	<b>118</b>
Environmental specifications .....	118
Server specifications.....	118
Power supply specifications.....	119
<b>Support and other resources.....</b>	<b>120</b>
Accessing Hewlett Packard Enterprise Support.....	120
Information to collect.....	120
Accessing updates.....	120
Websites.....	120
Remote support.....	121
<b>Documentation feedback.....</b>	<b>122</b>
<b>Acronyms and abbreviations.....</b>	<b>123</b>

# Customer self repair

Hewlett Packard Enterprise products are designed with many Customer Self Repair (CSR) parts to minimize repair time and allow for greater flexibility in performing defective parts replacement. If during the diagnosis period Hewlett Packard Enterprise (or Hewlett Packard Enterprise service providers or service partners) identifies that the repair can be accomplished by the use of a CSR part, Hewlett Packard Enterprise will ship that part directly to you for replacement. There are two categories of CSR parts:

- **Mandatory**—Parts for which customer self repair is mandatory. If you request Hewlett Packard Enterprise to replace these parts, you will be charged for the travel and labor costs of this service.
- **Optional**—Parts for which customer self repair is optional. These parts are also designed for customer self repair. If, however, you require that Hewlett Packard Enterprise replace them for you, there may or may not be additional charges, depending on the type of warranty service designated for your product.

---

**NOTE:** Some Hewlett Packard Enterprise parts are not designed for customer self repair. In order to satisfy the customer warranty, Hewlett Packard Enterprise requires that an authorized service provider replace the part. These parts are identified as "No" in the Illustrated Parts Catalog.

---

Based on availability and where geography permits, CSR parts will be shipped for next business day delivery. Same day or four-hour delivery may be offered at an additional charge where geography permits. If assistance is required, you can call the Hewlett Packard Enterprise Support Center and a technician will help you over the telephone. Hewlett Packard Enterprise specifies in the materials shipped with a replacement CSR part whether a defective part must be returned to Hewlett Packard Enterprise. In cases where it is required to return the defective part to Hewlett Packard Enterprise, you must ship the defective part back to Hewlett Packard Enterprise within a defined period of time, normally five (5) business days. The defective part must be returned with the associated documentation in the provided shipping material. Failure to return the defective part may result in Hewlett Packard Enterprise billing you for the replacement. With a customer self repair, Hewlett Packard Enterprise will pay all shipping and part return costs and determine the courier/carrier to be used.

For more information about the Hewlett Packard Enterprise CSR program, contact your local service provider. For the North American program, go to the [\*\*Hewlett Packard Enterprise CSR website\*\*](#).

## Parts only warranty service

Your Hewlett Packard Enterprise Limited Warranty may include a parts only warranty service. Under the terms of parts only warranty service, Hewlett Packard Enterprise will provide replacement parts free of charge.

For parts only warranty service, CSR part replacement is mandatory. If you request Hewlett Packard Enterprise to replace these parts, you will be charged for the travel and labor costs of this service.

## Réparation par le client (CSR)

Les produits Hewlett Packard Enterprise comportent de nombreuses pièces CSR (Customer Self Repair = réparation par le client) afin de minimiser les délais de réparation et faciliter le remplacement des pièces défectueuses. Si pendant la période de diagnostic, Hewlett Packard Enterprise (ou ses partenaires ou mainteneurs agréés) détermine que la réparation peut être effectuée à l'aide d'une pièce CSR, Hewlett Packard Enterprise vous l'envoie directement. Il existe deux catégories de pièces CSR :

- **Obligatoire**—Pièces pour lesquelles la réparation par le client est obligatoire. Si vous demandez à Hewlett Packard Enterprise de remplacer ces pièces, les coûts de déplacement et main d'œuvre du service vous seront facturés.
- **Facultatif**—Pièces pour lesquelles la réparation par le client est facultative. Ces pièces sont également conçues pour permettre au client d'effectuer lui-même la réparation. Toutefois, si vous demandez à Hewlett Packard Enterprise de remplacer ces pièces, l'intervention peut ou non vous être facturée, selon le type de garantie applicable à votre produit.

**REMARQUE:** Certaines pièces Hewlett Packard Enterprise ne sont pas conçues pour permettre au client d'effectuer lui-même la réparation. Pour que la garantie puisse s'appliquer, Hewlett Packard Enterprise exige que le remplacement de la pièce soit effectué par un Mainteneur Agréé. Ces pièces sont identifiées par la mention "Non" dans le Catalogue illustré.

Les pièces CSR sont livrées le jour ouvré suivant, dans la limite des stocks disponibles et selon votre situation géographique. Si votre situation géographique le permet et que vous demandez une livraison le jour même ou dans les 4 heures, celle-ci vous sera facturée. Pour toute assistance, appelez le Centre d'assistance Hewlett Packard Enterprise pour qu'un technicien vous aide au téléphone. Dans les documents envoyés avec la pièce de rechange CSR, Hewlett Packard Enterprise précise s'il est nécessaire de lui retourner la pièce défectueuse. Si c'est le cas, vous devez le faire dans le délai indiqué, généralement cinq (5) jours ouvrés. La pièce et sa documentation doivent être retournées dans l'emballage fourni. Si vous ne retournez pas la pièce défectueuse, Hewlett Packard Enterprise se réserve le droit de vous facturer les coûts de remplacement. Dans le cas d'une pièce CSR, Hewlett Packard Enterprise supporte l'ensemble des frais d'expédition et de retour, et détermine la société de courses ou le transporteur à utiliser.

Pour plus d'informations sur le programme CSR de Hewlett Packard Enterprise, contactez votre Mainteneur Agréé local. Pour plus d'informations sur ce programme en Amérique du Nord, consultez le site [\*\*Web Hewlett Packard Enterprise\*\*](#).

### **Service de garantie "pièces seules"**

Votre garantie limitée Hewlett Packard Enterprise peut inclure un service de garantie "pièces seules". Dans ce cas, les pièces de rechange fournies par Hewlett Packard Enterprise ne sont pas facturées.

Dans le cadre de ce service, la réparation des pièces CSR par le client est obligatoire. Si vous demandez à Hewlett Packard Enterprise de remplacer ces pièces, les coûts de déplacement et main d'œuvre du service vous seront facturés.

### **Riparazione da parte del cliente**

Per abbreviare i tempi di riparazione e garantire una maggiore flessibilità nella sostituzione di parti difettose, i prodotti Hewlett Packard Enterprise sono realizzati con numerosi componenti che possono essere riparati direttamente dal cliente (CSR, Customer Self Repair). Se in fase di diagnostica Hewlett Packard Enterprise (o un centro di servizi o di assistenza Hewlett Packard Enterprise) identifica il guasto come riparabile mediante un ricambio CSR, Hewlett Packard Enterprise lo spedisce direttamente al cliente per la sostituzione. Vi sono due categorie di parti CSR:

- **Obbligatorie**—Parti che devono essere necessariamente riparate dal cliente. Se il cliente ne affida la riparazione ad Hewlett Packard Enterprise, deve sostenere le spese di spedizione e di manodopera per il servizio.
- **Opzionali**—Parti la cui riparazione da parte del cliente è facoltativa. Si tratta comunque di componenti progettati per questo scopo. Se tuttavia il cliente ne richiede la sostituzione ad Hewlett Packard Enterprise, potrebbe dover sostenere spese addizionali a seconda del tipo di garanzia previsto per il prodotto.

**NOTA:** alcuni componenti Hewlett Packard Enterprise non sono progettati per la riparazione da parte del cliente. Per rispettare la garanzia, Hewlett Packard Enterprise richiede che queste parti siano sostituite da un centro di assistenza autorizzato. Tali parti sono identificate da un "No" nel Catalogo illustrato dei componenti.

In base alla disponibilità e alla località geografica, le parti CSR vengono spedite con consegna entro il giorno lavorativo seguente. La consegna nel giorno stesso o entro quattro ore è offerta con un supplemento di costo solo in alcune zone. In caso di necessità si può richiedere l'assistenza telefonica di un addetto del centro di supporto tecnico Hewlett Packard Enterprise. Nel materiale fornito con una parte di ricambio CSR, Hewlett Packard Enterprise specifica se il cliente deve restituire dei componenti. Qualora sia richiesta la resa ad Hewlett Packard Enterprise del componente difettoso, lo si deve spedire ad Hewlett Packard Enterprise entro un determinato periodo di tempo, generalmente cinque (5) giorni lavorativi. Il componente difettoso deve essere restituito con la documentazione associata nell'imballo di spedizione fornito. La mancata restituzione del componente può comportare la fatturazione del ricambio da parte di Hewlett Packard Enterprise. Nel caso di riparazione da parte del cliente, Hewlett Packard Enterprise sostiene tutte le spese di spedizione e resa e sceglie il corriere/vettore da utilizzare.

Per ulteriori informazioni sul programma CSR di Hewlett Packard Enterprise, contattare il centro di assistenza di zona. Per il programma in Nord America fare riferimento **al sito Web**.

### **Servizio di garanzia per i soli componenti**

La garanzia limitata Hewlett Packard Enterprise può includere un servizio di garanzia per i soli componenti. Nei termini di garanzia del servizio per i soli componenti, Hewlett Packard Enterprise fornirà gratuitamente le parti di ricambio.

Per il servizio di garanzia per i soli componenti è obbligatoria la formula CSR che prevede la riparazione da parte del cliente. Se il cliente invece richiede la sostituzione ad Hewlett Packard Enterprise dovrà sostenere le spese di spedizione e di manodopera per il servizio.

### **Customer Self Repair**

Hewlett Packard Enterprise Produkte enthalten viele CSR-Teile (Customer Self Repair), um Reparaturzeiten zu minimieren und höhere Flexibilität beim Austausch defekter Bauteile zu ermöglichen. Wenn Hewlett Packard Enterprise (oder ein Hewlett Packard Enterprise Servicepartner) bei der Diagnose feststellt, dass das Produkt mithilfe eines CSR-Teils repariert werden kann, sendet Ihnen Hewlett Packard Enterprise dieses Bauteil zum Austausch direkt zu. CSR-Teile werden in zwei Kategorien unterteilt:

- **Zwingend**—Teile, für die das Customer Self Repair-Verfahren zwingend vorgegeben ist. Wenn Sie den Austausch dieser Teile von Hewlett Packard Enterprise vornehmen lassen, werden Ihnen die Anfahrt- und Arbeitskosten für diesen Service berechnet.
- **Optional**—Teile, für die das Customer Self Repair-Verfahren optional ist. Diese Teile sind auch für Customer Self Repair ausgelegt. Wenn Sie jedoch den Austausch dieser Teile von Hewlett Packard Enterprise vornehmen lassen möchten, können bei diesem Service je nach den für Ihr Produkt vorgesehenen Garantiebedingungen zusätzliche Kosten anfallen.

**HINWEIS:** Einige Hewlett Packard Enterprise Teile sind nicht für Customer Self Repair ausgelegt. Um den Garantieanspruch des Kunden zu erfüllen, muss das Teil von einem Hewlett Packard Enterprise Servicepartner ersetzt werden. Im illustrierten Teilekatalog sind diese Teile mit „No“ bzw. „Nein“ gekennzeichnet.

CSR-Teile werden abhängig von der Verfügbarkeit und vom Lieferziel am folgenden Geschäftstag geliefert. Für bestimmte Standorte ist eine Lieferung am selben Tag oder innerhalb von vier Stunden gegen einen Aufpreis verfügbar. Wenn Sie Hilfe benötigen, können Sie das Hewlett Packard Enterprise Support Center anrufen und sich von einem Mitarbeiter per Telefon helfen lassen. Den Materialien von Hewlett Packard Enterprise, die mit einem CSR-Ersatzteil geliefert werden, können Sie entnehmen, ob das defekte Teil an Hewlett Packard Enterprise zurückgeschickt werden muss. Wenn es erforderlich ist, das defekte Teil an Hewlett Packard Enterprise zurückzuschicken, müssen Sie dies innerhalb eines vorgegebenen Zeitraums tun, in der Regel innerhalb von fünf (5) Geschäftstagen. Das defekte Teil muss mit der zugehörigen Dokumentation in der Verpackung zurückgeschickt werden, die im Lieferumfang enthalten ist. Wenn Sie das defekte Teil nicht zurückschicken, kann Hewlett Packard Enterprise Ihnen das Ersatzteil in Rechnung stellen. Im Falle von Customer Self Repair kommt Hewlett Packard Enterprise für alle Kosten für die Lieferung und Rücksendung auf und bestimmt den Kurier-/Frachtdienst.

Weitere Informationen über das Hewlett Packard Enterprise Customer Self Repair Programm erhalten Sie von Ihrem Servicepartner vor Ort. Informationen über das CSR-Programm in Nordamerika finden Sie auf der **Hewlett Packard Enterprise Website unter**.

### **Parts-only Warranty Service (Garantieservice ausschließlich für Teile)**

Ihre Hewlett Packard Enterprise Garantie umfasst möglicherweise einen Parts-only Warranty Service (Garantieservice ausschließlich für Teile). Gemäß den Bestimmungen des Parts-only Warranty Service stellt Hewlett Packard Enterprise Ersatzteile kostenlos zur Verfügung.

Für den Parts-only Warranty Service ist das CSR-Verfahren zwingend vorgegeben. Wenn Sie den Austausch dieser Teile von Hewlett Packard Enterprise vornehmen lassen, werden Ihnen die Anfahrt- und Arbeitskosten für diesen Service berechnet.

## Reparaciones del propio cliente

Los productos de Hewlett Packard Enterprise incluyen muchos componentes que el propio usuario puede reemplazar (Customer Self Repair, CSR) para minimizar el tiempo de reparación y ofrecer una mayor flexibilidad a la hora de realizar sustituciones de componentes defectuosos. Si, durante la fase de diagnóstico, Hewlett Packard Enterprise (o los proveedores o socios de servicio de Hewlett Packard Enterprise) identifica que una reparación puede llevarse a cabo mediante el uso de un componente CSR, Hewlett Packard Enterprise le enviará dicho componente directamente para que realice su sustitución. Los componentes CSR se clasifican en dos categorías:

- **Obligatorio**—Componentes cuya reparación por parte del usuario es obligatoria. Si solicita a Hewlett Packard Enterprise que realice la sustitución de estos componentes, tendrá que hacerse cargo de los gastos de desplazamiento y de mano de obra de dicho servicio.
- **Opcional**—Componentes cuya reparación por parte del usuario es opcional. Estos componentes también están diseñados para que puedan ser reparados por el usuario. Sin embargo, si precisa que Hewlett Packard Enterprise realice su sustitución, puede o no conllevar costes adicionales, dependiendo del tipo de servicio de garantía correspondiente al producto.

**NOTA:** Algunos componentes de Hewlett Packard Enterprise no están diseñados para que puedan ser reparados por el usuario. Para que el usuario haga valer su garantía, Hewlett Packard Enterprise pone como condición que un proveedor de servicios autorizado realice la sustitución de estos componentes. Dichos componentes se identifican con la palabra "No" en el catálogo ilustrado de componentes.

Según la disponibilidad y la situación geográfica, los componentes CSR se enviarán para que lleguen a su destino al siguiente día laborable. Si la situación geográfica lo permite, se puede solicitar la entrega en el mismo día o en cuatro horas con un coste adicional. Si precisa asistencia técnica, puede llamar al Centro de asistencia técnica de Hewlett Packard Enterprise y recibirá ayuda telefónica por parte de un técnico. Con el envío de materiales para la sustitución de componentes CSR, Hewlett Packard Enterprise especificará si los componentes defectuosos deberán devolverse a Hewlett Packard Enterprise. En aquellos casos en los que sea necesario devolver algún componente a Hewlett Packard Enterprise, deberá hacerlo en el periodo de tiempo especificado, normalmente cinco días laborables. Los componentes defectuosos deberán devolverse con toda la documentación relacionada y con el embalaje de envío. Si no enviara el componente defectuoso requerido, Hewlett Packard Enterprise podrá cobrarle por el de sustitución. En el caso de todas sustituciones que lleve a cabo el cliente, Hewlett Packard Enterprise se hará cargo de todos los gastos de envío y devolución de componentes y escogerá la empresa de transporte que se utilice para dicho servicio.

Para obtener más información acerca del programa de Reparaciones del propio cliente de Hewlett Packard Enterprise, póngase en contacto con su proveedor de servicios local. Si está interesado en el programa para Norteamérica, visite [la página web de Hewlett Packard Enterprise CSR](#).

## Servicio de garantía exclusivo de componentes

La garantía limitada de Hewlett Packard Enterprise puede que incluya un servicio de garantía exclusivo de componentes. Según las condiciones de este servicio exclusivo de componentes, Hewlett Packard Enterprise le facilitará los componentes de repuesto sin cargo adicional alguno.

Para este servicio de garantía exclusivo de componentes, es obligatoria la sustitución de componentes por parte del usuario (CSR). Si solicita a Hewlett Packard Enterprise que realice la sustitución de estos componentes, tendrá que hacerse cargo de los gastos de desplazamiento y de mano de obra de dicho servicio.

## Customer Self Repair

Veel onderdelen in Hewlett Packard Enterprise producten zijn door de klant zelf te repareren, waardoor de reparatieduur tot een minimum beperkt kan blijven en de flexibiliteit in het vervangen van defecte onderdelen groter is. Deze onderdelen worden CSR-onderdelen (Customer Self Repair) genoemd. Als Hewlett Packard Enterprise (of een Hewlett Packard Enterprise Service Partner) bij de diagnose vaststelt dat de reparatie kan worden uitgevoerd met een CSR-onderdeel, verzendt Hewlett Packard Enterprise dat onderdeel rechtstreeks naar u, zodat u het defecte onderdeel daarmee kunt vervangen. Er zijn twee categorieën CSR-onderdelen:

- **Verplicht**—Onderdelen waarvoor reparatie door de klant verplicht is. Als u Hewlett Packard Enterprise verzoekt deze onderdelen voor u te vervangen, worden u voor deze service reiskosten en arbeidsloon in rekening gebracht.
- **Optioneel**—Onderdelen waarvoor reparatie door de klant optioneel is. Ook deze onderdelen zijn ontworpen voor reparatie door de klant. Als u echter Hewlett Packard Enterprise verzoekt deze onderdelen voor u te vervangen, kunnen daarvoor extra kosten in rekening worden gebracht, afhankelijk van het type garanteservice voor het product.

**OPMERKING:** Sommige Hewlett Packard Enterprise onderdelen zijn niet ontwikkeld voor reparatie door de klant. In verband met de garantievoorwaarden moet het onderdeel door een geautoriseerde Service Partner worden vervangen. Deze onderdelen worden in de geïllustreerde onderdelencatalogus aangemerkt met "Nee".

Afhankelijk van de leverbaarheid en de locatie worden CSR-onderdelen verzonden voor levering op de eerstvolgende werkdag. Levering op dezelfde dag of binnen vier uur kan tegen meerkosten worden aangeboden, indien dit mogelijk is gezien de locatie. Indien assistentie is gewenst, belt u het Hewlett Packard Enterprise Support Center om via de telefoon ondersteuning van een technicus te ontvangen. Hewlett Packard Enterprise vermeldt in de documentatie bij het vervangende CSR-onderdeel of het defecte onderdeel aan Hewlett Packard Enterprise moet worden geretourneerd. Als het defecte onderdeel aan Hewlett Packard Enterprise moet worden teruggezonden, moet u het defecte onderdeel binnen een bepaalde periode, gewoonlijk vijf (5) werkdagen, retourneren aan Hewlett Packard Enterprise. Het defecte onderdeel moet met de bijbehorende documentatie worden geretourneerd in het meegeleverde verpakkingsmateriaal. Als u het defecte onderdeel niet terugzendt, kan Hewlett Packard Enterprise u voor het vervangende onderdeel kosten in rekening brengen. Bij reparatie door de klant betaalt Hewlett Packard Enterprise alle verzendkosten voor het vervangende en geretourneerde onderdeel en kiest Hewlett Packard Enterprise zelf welke koerier/transportonderneming hiervoor wordt gebruikt.

Neem contact op met een Service Partner voor meer informatie over het Customer Self Repair programma van Hewlett Packard Enterprise. Informatie over Service Partners vindt u op de [\*\*Hewlett Packard Enterprise website\*\*](#).

### **Garanteservice "Parts Only"**

Het is mogelijk dat de Hewlett Packard Enterprise garantie alleen de garantieservice "Parts Only" omvat. Volgens de bepalingen van de Parts Only garantieservice zal Hewlett Packard Enterprise kosteloos vervangende onderdelen ter beschikking stellen.

Voor de Parts Only garantieservice is vervanging door CSR-onderdelen verplicht. Als u Hewlett Packard Enterprise verzoekt deze onderdelen voor u te vervangen, worden u voor deze service reiskosten en arbeidsloon in rekening gebracht

### **Reparo feito pelo cliente**

Os produtos da Hewlett Packard Enterprise são projetados com muitas peças para reparo feito pelo cliente (CSR) de modo a minimizar o tempo de reparo e permitir maior flexibilidade na substituição de peças com defeito. Se, durante o período de diagnóstico, a Hewlett Packard Enterprise (ou fornecedores/parceiros da Hewlett Packard Enterprise) concluir que o reparo pode ser efetuado pelo uso de uma peça CSR, a Hewlett Packard Enterprise enviará a peça diretamente ao cliente. Há duas categorias de peças CSR:

- **Obrigatória**—Peças cujo reparo feito pelo cliente é obrigatório. Se desejar que a Hewlett Packard Enterprise substitua essas peças, serão cobradas as despesas de transporte e mão-de-obra do serviço.
- **Opcional**—Peças cujo reparo feito pelo cliente é opcional. Essas peças também são projetadas para o reparo feito pelo cliente. No entanto, se desejar que a Hewlett Packard Enterprise as substitua, pode haver ou não a cobrança de taxa adicional, dependendo do tipo de serviço de garantia destinado ao produto.

**OBSERVAÇÃO:** Algumas peças da Hewlett Packard Enterprise não são projetadas para o reparo feito pelo cliente. A fim de cumprir a garantia do cliente, a Hewlett Packard Enterprise exige que um técnico autorizado substitua a peça. Essas peças estão identificadas com a marca "No" (Não), no catálogo de peças ilustrado.

Conforme a disponibilidade e o local geográfico, as peças CSR serão enviadas no primeiro dia útil após o pedido. Onde as condições geográficas permitirem, a entrega no mesmo dia ou em quatro horas pode ser feita mediante uma taxa adicional. Se precisar de auxílio, entre em contato com o Centro de suporte técnico da Hewlett Packard Enterprise para que um técnico o ajude por telefone. A Hewlett Packard Enterprise especifica nos materiais fornecidos com a peça CSR de reposição se a peça com defeito deve ser devolvida à Hewlett Packard Enterprise. Nos casos em que isso for necessário, é preciso enviar a peça com defeito à Hewlett Packard Enterprise, você deverá enviar a peça com defeito de volta para a Hewlett Packard Enterprise dentro do período de tempo definido, normalmente em 5 (cinco) dias úteis. A peça com defeito deve ser enviada com a documentação correspondente no material de transporte fornecido. Caso não o faça, a Hewlett Packard Enterprise poderá cobrar a reposição. Para as peças de reparo feito pelo cliente, a Hewlett Packard Enterprise paga todas as despesas de transporte e de devolução da peça e determina a transportadora/serviço postal a ser utilizado.

Para obter mais informações sobre o programa de reparo feito pelo cliente da Hewlett Packard Enterprise, entre em contato com o fornecedor de serviços local. Para o programa norte-americano, **visite o site da Hewlett Packard Enterprise**.

### **Serviço de garantia apenas para peças**

A garantia limitada da Hewlett Packard Enterprise pode incluir um serviço de garantia apenas para peças. Segundo os termos do serviço de garantia apenas para peças, a Hewlett Packard Enterprise fornece as peças de reposição sem cobrar nenhuma taxa.

No caso desse serviço, a substituição de peças CSR é obrigatória. Se desejar que a Hewlett Packard Enterprise substitua essas peças, serão cobradas as despesas de transporte e mão-de-obra do serviço.

## カスタマーセルフリペア

修理時間を短縮し、故障部品の交換における高い柔軟性を確保するために、Hewlett Packard Enterprise製品には多数のカスタマーセルフリペア（CSR）部品があります。診断の際に、CSR部品を使用すれば修理ができるとHewlett Packard Enterprise（Hewlett Packard EnterpriseまたはHewlett Packard Enterprise正規保守代理店）が判断した場合、Hewlett Packard Enterpriseはその部品を直接、お客様に発送し、お客様に交換していただきます。CSR部品には以下の2種類があります。

- **必須** - カスタマーセルフリペアが必須の部品。当該部品について、もしもお客様がHewlett Packard Enterpriseに交換作業を依頼される場合には、その修理サービスに関する交通費および人件費がお客様に請求されます。
- **任意** - カスタマーセルフリペアが任意である部品。この部品もカスタマーセルフリペア用です。当該部品について、もしもお客様がHewlett Packard Enterpriseに交換作業を依頼される場合には、お買い上げの製品に適用される保証サービス内容の範囲内においては、別途費用を負担していただくことなく保証サービスを受けることができます。

**注：** Hewlett Packard Enterprise製品の一部の部品は、カスタマーセルフリペアの対象外です。製品の保証を継続するためには、Hewlett Packard EnterpriseまたはHewlett Packard Enterprise正規保守代理店による交換作業が必須となります。部品カタログには、当該部品がカスタマーセルフリペア除外品である旨が記載されています。

部品供給が可能な場合、地域によっては、CSR部品を翌営業日に届くように発送します。また、地域によっては、追加費用を負担いただくことにより同日または4時間以内に届くように発送することも可能な場合があります。サポートが必要なときは、Hewlett Packard Enterpriseサポートセンターに電話していただければ、技術者が電話でアドバイスします。交換用のCSR部品または同梱物には、故障部品をHewlett Packard Enterpriseに返送する必要があるかどうかが表示されています。故障部品をHewlett Packard Enterpriseに返送する必要がある場合は、指定期限内（通常は5営業日以内）に故障部品をHewlett Packard Enterpriseに返送してください。故障部品を返送する場合は、届いた時の梱包箱に関連書類とともに入れてください。故障部品を返送しない場合、Hewlett Packard Enterpriseから部品費用が請求されます。カスタマーセルフリペアの際には、Hewlett Packard Enterpriseは送料および部品返送料を全額負担し、使用する宅配便会社や運送会社を指定します。

## 部品のみ保証サービス

Hewlett Packard Enterprise保証サービスには、部品のみ保証サービスが適用される場合があります。このサービスでは、交換部品は無償で提供されます。

部品のみ保証サービスにおいては、CSR部品をお客様により交換作業していただくことが必須となります。当該部品について、もしもお客様がHewlett Packard Enterpriseに交換作業を依頼される場合には、その修理サービスに関する交通費および人件費がお客様のご負担となります。



# 客户自行维修

Hewlett Packard Enterprise 产品提供许多客户自行维修 (CSR) 部件，以尽可能缩短维修时间和在更换缺陷部件方面提供更大的灵活性。如果在诊断期间 Hewlett Packard Enterprise（或 Hewlett Packard Enterprise 服务提供商或服务合作伙伴）确定可以通过使用 CSR 部件完成维修，Hewlett Packard Enterprise 将直接把该部件发送给您进行更换。有两类 CSR 部件：

- **强制性的** — 要求客户必须自行维修的部件。如果您请求 Hewlett Packard Enterprise 更换这些部件，则必须为该服务支付差旅费和人工费用。
- **可选的** — 客户可以选择是否自行维修的部件。这些部件也是为客户自行维修设计的。不过，如果您要求 Hewlett Packard Enterprise 为您更换这些部件，则根据为您的产品指定的保修服务类型，Hewlett Packard Enterprise 可能收取或不再收取任何附加费用。

**注：**某些 Hewlett Packard Enterprise 部件的设计并未考虑客户自行维修。为了满足客户保修的需要，Hewlett Packard Enterprise 要求授权服务提供商更换相关部件。这些部件在部件图解目录中标记为“否”。

CSR 部件将在下一个工作日发运（取决于备货情况和允许的地理范围）。在允许的地理范围内，可在当天或四小时内发运，但要收取额外费用。如果需要帮助，您可以致电 Hewlett Packard Enterprise 技术支持中心，将会有技术人员通过电话为您提供帮助。Hewlett Packard Enterprise 会在随更换的 CSR 部件发运的材料中指明是否必须将有缺陷的部件返还给 Hewlett Packard Enterprise。如果要求您将有缺陷的部件返还给 Hewlett Packard Enterprise，那么您必须在规定的期限内（通常是五 (5) 个工作日）将缺陷部件发给 Hewlett Packard Enterprise。有缺陷的部件必须随所提供的发运材料中的相关文件一起返还。如果未能送还有缺陷的部件，Hewlett Packard Enterprise 可能会要求您支付更换费用。客户自行维修时，Hewlett Packard Enterprise 将承担所有相关运输和部件返回费用，并指定快递商/承运商。

有关 Hewlett Packard Enterprise 客户自行维修计划的详细信息，请与您当地的服务提供商联系。有关北美地区的计划，请访问 Hewlett Packard Enterprise 网站 (<http://www.hpe.com/support/selfrepair>)。

## 仅部件保修服务

您的 Hewlett Packard Enterprise 有限保修服务可能涉及仅部件保修服务。根据仅部件保修服务条款的规定，Hewlett Packard Enterprise 将免费提供更换的部件。

仅部件保修服务要求进行 CSR 部件更换。如果您请求 Hewlett Packard Enterprise 更换这些部件，则必须为该服务支付差旅费和人工费用。

# 客戶自行維修

Hewlett Packard Enterprise 產品設計了許多「客戶自行維修」(CSR) 的零件以減少維修時間，並且使得更換瑕疵零件時能有更大的彈性。如果在診斷期間，Hewlett Packard Enterprise (或 Hewlett Packard Enterprise 服務供應商或維修夥伴) 辨認出此項維修工作可以藉由使用 CSR 零件來完成，則 Hewlett Packard Enterprise 將直接寄送該零件給您作更換。CSR 零件分為兩種類別：

- **強制的** — 客戶自行維修所使用的零件是強制性的。如果您要求 Hewlett Packard Enterprise 更換這些零件，Hewlett Packard Enterprise 將會向您收取此服務所需的外出費用與勞動成本。
- **選購的** — 客戶自行維修所使用的零件是選購的。這些零件也設計用於客戶自行維修之用。不過，如果您要求 Hewlett Packard Enterprise 為您更換，則可能需要也可能不需要負擔額外的費用，端視針對此產品指定的保固服務類型而定。

**備註：**某些 Hewlett Packard Enterprise 零件沒有消費者可自行維修的設計。為符合客戶保固，Hewlett Packard Enterprise 需要授權的服務供應商更換零件。這些零件在圖示的零件目錄中，被標示為「否」。

基於材料取得及環境允許的情況下，CSR 零件將於下一個工作日以快遞寄送。在環境的允許下當天或四小時內送達，則可能需要額外的費用。若您需要協助，可致電 Hewlett Packard Enterprise 支援中心，會有一位技術人員透過電話來協助您。不論損壞的零件是否必須退回，Hewlett Packard Enterprise 皆會在與 CSR 替換零件一起運送的材料中註明。若要將損壞的零件退回 Hewlett Packard Enterprise，您必須在指定的一段時間內 (通常為五 (5) 個工作天)，將損壞的零件寄回 Hewlett Packard Enterprise。損壞的零件必須與寄送資料中隨附的相關技術文件一併退還。如果無法退還損壞的零件，Hewlett Packard Enterprise 可能要向您收取替換費用。針對客戶自行維修情形，Hewlett Packard Enterprise 將負責所有運費及零件退還費用，並指定使用何家快遞/貨運公司。

如需 Hewlett Packard Enterprise 的 CSR 方案詳細資訊，請連絡您當地的服務供應商。至於北美方案，請參閱 Hewlett Packard Enterprise 的 CSR 網站 <http://www.hpe.com/support/selfrepair>。

## 僅限零件的保固服務

您的「Hewlett Packard Enterprise 有限保固」可能包含僅限零件的保固服務。在僅限零件的保固服務情況下，Hewlett Packard Enterprise 將免費提供替換零件。

針對僅限零件的保固服務，CSR 零件替換是強制性的。如果您要求 Hewlett Packard Enterprise 更換這些零件，Hewlett Packard Enterprise 將會向您收取此服務所需的外出費用與勞動成本。

## 고객 셀프 수리

Hewlett Packard Enterprise 제품은 수리 시간을 최소화하고 결함이 있는 부품 교체 시 더욱 융통성을 발휘할 수 있도록 하기 위해 고객 셀프 수리(CSR) 부품을 다량 사용하여 설계되었습니다. 진단 기간 동안 Hewlett Packard Enterprise(또는 Hewlett Packard Enterprise 서비스 공급업체 또는 서비스 협력업체)에서 CSR 부품을 사용하여 수리가 가능하다고 판단되면 Hewlett Packard Enterprise는 해당 부품을 바로 사용자에게 보내어 사용자가 교체할 수 있도록 합니다. CSR 부품에는 두 가지 종류가 있습니다.

- **필수** - 고객 셀프 수리가 의무 사항인 필수 부품. 사용자가 Hewlett Packard Enterprise에 이 부품의 교체를 요청할 경우 이 서비스에 대한 출장비 및 작업비가 청구됩니다.
- **선택 사항** - 고객 셀프 수리가 선택 사항인 부품. 이 부품들도 고객 셀프 수리가 가능하도록 설계되었습니다. 하지만 사용자가 Hewlett Packard Enterprise에 이 부품의 교체를 요청할 경우 사용자가 구입한 제품에 해당하는 보증 서비스 유형에 따라 추가 비용 없이 교체가 가능할 수 있습니다.

**참고:** 일부 Hewlett Packard Enterprise 부품은 고객 셀프 수리가 불가능하도록 설계되었습니다. Hewlett Packard Enterprise는 만족스러운 고객 보증을 위해 공인 서비스 제공업체를 통해 부품을 교체하도록 하고 있습니다. 이러한 부품들은 Illustrated Parts Catalog에 "No"라고 표시되어 있습니다.

CSR 부품은 재고 상태와 지리적 조건이 허용하는 경우 다음 영업일 납품이 가능하도록 배송이 이루어집니다. 지리적 조건이 허용하는 경우 추가 비용이 청구되는 조건으로 당일 또는 4시간 배송이 가능할 수도 있습니다. 도움이 필요하시면 Hewlett Packard Enterprise Support Center로 전화하십시오. 전문 기술자가 전화로 도움을 줄 것입니다. Hewlett Packard Enterprise는 결함이 발생한 부품을 Hewlett Packard Enterprise로 반환해야 하는지 여부를 CSR 교체 부품과 함께 배송된 자료에 지정합니다. 결함이 발생한 부품을 Hewlett Packard Enterprise로 반환해야 하는 경우에는 지정된 기간 내(통상 영업일 기준 5일)에 Hewlett Packard Enterprise로 반환해야 합니다. 이때 결함이 발생한 부품은 제공된 포장 재료에 넣어 관련 설명서와 함께 반환해야 합니다. 결함이 발생한 부품을 반환하지 않는 경우 Hewlett Packard Enterprise가 교체 부품에 대해 비용을 청구할 수 있습니다. 고객 셀프 수리의 경우, Hewlett Packard Enterprise는 모든 운송 및 부품 반환 비용을 부담하며 이용할 운송업체 및 택배 서비스를 결정합니다.

Hewlett Packard Enterprise CSR 프로그램에 대한 자세한 내용은 가까운 서비스 제공업체에 문의하십시오. 북미 지역의 프로그램에 대해서는 Hewlett Packard Enterprise CSR 웹 사이트(<http://www.hpe.com/support/selfrepair>)를 참조하십시오.

## 부품 제공 보증 서비스

Hewlett Packard Enterprise 제한 보증에는 부품 제공 보증 서비스가 포함될 수 있습니다. 이러한 경우 Hewlett Packard Enterprise는 부품 제공 보증 서비스의 조건에 따라 교체 부품만을 무료로 제공합니다.

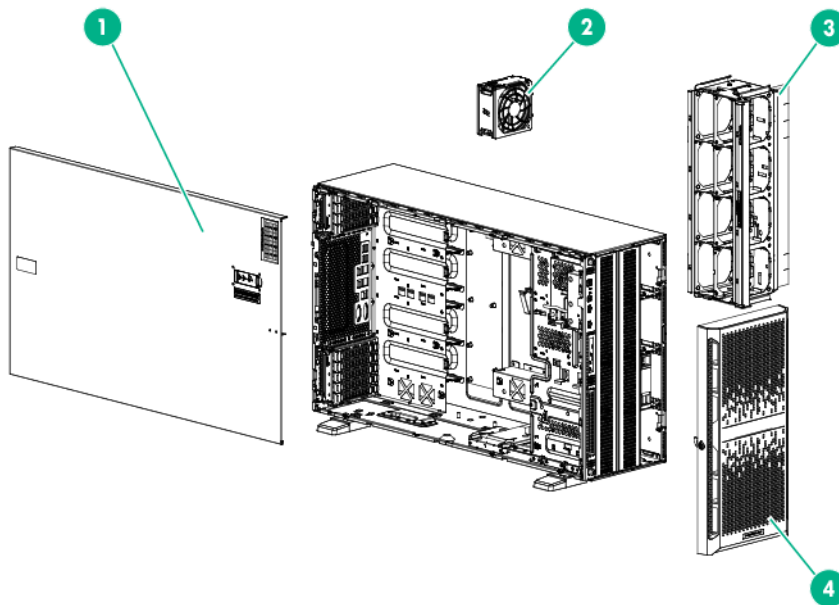
부품 제공 보증 서비스 제공 시 CSR 부품 교체는 의무 사항입니다. 사용자가 Hewlett Packard Enterprise에 이 부품의 교체를 요청할 경우 이 서비스에 대한 출장비 및 작업비가 청구됩니다.

# Illustrated parts catalog

## Mechanical components

Hewlett Packard Enterprise continually improves and changes product parts. For complete and current supported parts information, see the Hewlett Packard Enterprise PartSurfer website:

- Desktop: <http://www.hpe.com/info/partssurfer>
- Mobile: <http://partsurfermobile.ext.hpe.com>



Item	Description	Spare part number	Customer self repair
1	Access panel	786176-001	Mandatory <sup>1</sup>
2	Fan module	780976-001	Mandatory <sup>1</sup>
3	Fan cage	780989-001	Mandatory <sup>1</sup>
4	Tower bezel (with key)	786177-001	Mandatory <sup>1</sup>
5	<b>Rails</b>	—	—
	a) Right rail*	786182-001	Mandatory <sup>1</sup>
	b) Left rail*	786183-001	Mandatory <sup>1</sup>

\*Not shown

<sup>1</sup>Mandatory—Parts for which customer self repair is mandatory. If you request Hewlett Packard Enterprise to replace these parts, you will be charged for the travel and labor costs of this service.

<sup>2</sup>Optional—Parts for which customer self repair is optional. These parts are also designed for customer self repair. If, however, you require that Hewlett Packard Enterprise replace them for you, there may or may not be additional charges, depending on the type of warranty service designated for your product.

<sup>3</sup>No—Some Hewlett Packard Enterprise parts are not designed for customer self repair. In order to satisfy the customer warranty, Hewlett Packard Enterprise requires that an authorized service provider replace the part. These parts are identified as "No" in the Illustrated Parts Catalog.

<sup>1</sup>Obligatoire—Pièces pour lesquelles le client doit procéder lui-même aux réparations. Si vous demandez à Hewlett Packard Enterprise de procéder au remplacement de ces pièces, les frais de transport et de main d'œuvre pour ce service vous seront facturés.

<sup>2</sup>Facultatif—Pièces pour lesquelles une réparation par le client est facultative. Ces pièces sont également conçues pour que le client puisse procéder lui-même aux réparations. Cependant, les frais supplémentaires engendrés par le remplacement de ces pièces par Hewlett Packard Enterprise dépendent du type de service de garantie désigné pour votre produit.

<sup>3</sup>Non—Certains pièces Hewlett Packard Enterprise ne sont pas conçues pour être remplacées par le client. Afin de se conformer aux exigences de la garantie la garantie du client, Hewlett Packard Enterprise demande à un fournisseur de services agréé de procéder au remplacement de la pièce. Ces pièces sont signalées par le mot « Non » dans le Catalogue de pièces illustré.

<sup>1</sup>Obbligatorio—Parti per le quali il cliente è tenuto a effettuare autonomamente la riparazione. Se si richiede l'intervento di Hewlett Packard Enterprise per la sostituzione di queste parti, al cliente verranno addebitate le spese di viaggio e manodopera dell'operazione.

<sup>2</sup>Facoltativo—Parti per le quali la riparazione in autonomia da parte del cliente è facoltativa. Queste parti sono progettate per consentire anche la riparazione da parte del cliente. Tuttavia, se il cliente richiede l'intervento di Hewlett Packard Enterprise per la sostituzione, potrebbero essere addebitate spese aggiuntive a seconda del tipo di garanzia in assistenza previsto per il prodotto.

<sup>3</sup>No—Alcune parti Hewlett Packard Enterprise non sono progettate la riparazione in autonomia da parte del cliente. In base a quanto previsto dalla garanzia per il cliente, Hewlett Packard Enterprise richiede l'intervento di un tecnico autorizzato per la sostituzione della parte. Queste parti sono contrassegnate con "No" nel catalogo parti illustrato.

<sup>1</sup>Zwingend—Teile, für die das Customer Self Repair-Verfahren zwingend vorgegeben ist. Wenn Sie den Austausch dieser Teile von Hewlett Packard Enterprise vornehmen lassen, werden Ihnen die Anfahrt- und Arbeitskosten für diesen Service berechnet.

<sup>2</sup>Optional—Teile, für die das Customer Self Repair-Verfahren optional ist. Diese Teile sind auch für Customer Self Repair ausgelegt. Wenn Sie jedoch den Austausch dieser Teile von Hewlett Packard Enterprise vornehmen lassen möchten, können bei diesem Service je nach den für Ihr Produkt vorgesehenen Garantiebedingungen zusätzliche Kosten anfallen.

<sup>3</sup>Nein—Einige Hewlett Packard Enterprise Teile sind nicht für Customer Self Repair ausgelegt. Um den Garantieanspruch des Kunden zu erfüllen, muss das Teil von einem Hewlett Packard Enterprise Servicepartner ersetzt werden. Im illustrierten Teilekatalog sind diese Teile mit „No“ bzw. „Nein“ gekennzeichnet.

<sup>1</sup>Obbligatorio—Componentes cuya reparación por parte del usuario es obligatoria. Si solicita a Hewlett Packard Enterprise que realice la sustitución de estos componentes, tendrá que hacerse cargo de los gastos de desplazamiento y de mano de obra de dicho servicio.

<sup>2</sup>Opcional—Componentes cuya reparación por parte del usuario es opcional. Estos componentes también están diseñados para que puedan ser reparados por el usuario. Sin embargo, si precisa que Hewlett Packard Enterprise realice su sustitución, puede o no conllevar costes adicionales, dependiendo del tipo de servicio de garantía correspondiente al producto.

<sup>3</sup>No—Algunos componentes de Hewlett Packard Enterprise no están diseñados para que puedan ser reparados por el usuario. Para que el usuario haga valer su garantía, Hewlett Packard Enterprise pone como condición que un proveedor de servicios autorizado realice la sustitución de estos componentes. Dichos componentes se identifican con la palabra "No" en el catálogo ilustrado de componentes.

<sup>1</sup>Verplicht—Onderdelen die de klant zelf moet vervangen. Als u Hewlett Packard Enterprise vraagt deze onderdelen te vervangen, worden er reis- en arbeidskosten voor deze service in rekening gebracht.



<sup>2</sup>Optioneel—Onderdelen die de klant zelf kan vervangen. Deze onderdelen zijn ook ontworpen om door de klant zelf te worden vervangen. Als u Hewlett Packard Enterprise verzoekt om deze te vervangen, kan het zijn dat hiervoor extra kosten in rekening worden gebracht, afhankelijk van het soort garantie dat op uw product van toepassing is.

<sup>3</sup>Geen—Sommige onderdelen van Hewlett Packard Enterprise zijn niet ontworpen om door de klant zelf te worden vervangen. Om te voldoen aan de garantievoorwaarden eist Hewlett Packard Enterprise dat een geautoriseerde serviceverlener het onderdeel vervangt. Deze onderdelen worden aangeduid met 'Geen' in de geïllustreerde onderdelencatalogus.

<sup>1</sup>Obrigatório—Peças cujo reparo feito pelo cliente é obrigatório. Se desejar que a Hewlett Packard Enterprise substitua essas peças, serão cobradas as despesas de transporte e mão-de-obra do serviço.

<sup>2</sup>Opcional—Peças cujo reparo feito pelo cliente é opcional. Essas peças também são projetadas para o reparo feito pelo cliente. No entanto, se desejar que a Hewlett Packard Enterprise as substitua, pode haver ou não a cobrança de taxa adicional, dependendo do tipo de serviço de garantia destinado ao produto.

<sup>3</sup>Não—Algumas peças da Hewlett Packard Enterprise não são projetadas para o reparo feito pelo cliente. A fim de cumprir a garantia do cliente, a Hewlett Packard Enterprise exige que um técnico autorizado substitua a peça. Essas peças estão identificadas com a marca "No" (Não), no catálogo de peças ilustrado.

<sup>1</sup>Mandatory : 必須 — カスタマーセルフリペアが必須の部品。当該部品について、もしもお客様がHewlett Packard Enterpriseに交換作業を依頼される場合には、その修理サービスに関する交通費および人件費がお客様に請求されます。

<sup>2</sup>Optional : 任意 — カスタマーセルフリペアが任意である部品。この部品もカスタマーセルフリペア用です。当該部品について、もしもお客様がHewlett Packard Enterpriseに交換作業を依頼される場合には、お買い上げの製品に適用される保証サービス内容の範囲内においては、別途費用を負担していただくことなく保証サービスを受けることができます。

<sup>3</sup>No : 除外 — Hewlett Packard Enterprise製品の一部の部品は、カスタマーセルフリペアの対象外です。製品の保証を継続するためには、Hewlett Packard EnterpriseまたはHewlett Packard Enterprise正規保守代理店による交換作業が必須となります。部品カタログには、当該部品がカスタマーセルフリペア除外品である旨が記載されています。

<sup>1</sup>Mandatory — 客户必须自行维修的部件。如果您请求 Hewlett Packard Enterprise 更换这些部件，则必须为该服务支付差旅费和人工费用。

<sup>2</sup>Optional — 客户可以选择是否自行维修的部件。这些部件也是为客户自行维修设计的。不过，如果您要求 Hewlett Packard Enterprise 为您更换这些部件，则根据您的产品指定的保修服务类型，Hewlett Packard Enterprise 可能收取或不再收取任何附加费用。

<sup>3</sup>No — 某些 Hewlett Packard Enterprise 部件的设计并未考虑客户自行维修。为了满足客户保修的需要，Hewlett Packard Enterprise 要求授权服务提供商更换相关部件。这些部件在部件图解目录中标记为“否”。

<sup>1</sup>Mandatory — 客戶自行維修所使用的零件是強制性的。如果您要求 Hewlett Packard Enterprise 更換這些零件，Hewlett Packard Enterprise 將會向您收取此服務所需的外出費用與勞動成本。

<sup>2</sup>Optional — 客戶自行維修所使用的零件是選購的。這些零件也設計用於客戶自行維修之用。不過，如果您要求 Hewlett Packard Enterprise 為您更換，則可能需要也可能不需要負擔額外的費用，端視針對此產品指定的保固服務類型而定。

<sup>3</sup>No — 某些 Hewlett Packard Enterprise 零件沒有消費者可自行維修的設計。為符合客戶保固，Hewlett Packard Enterprise 需要授權的服務供應商更換零件。這些零件在圖示的零件目錄中，被標示為「否」。

<sup>1</sup>Mandatory — 고객 셀프 수리가 의무 사항인 필수 부품. 사용자가 Hewlett Packard Enterprise에 이 부품의 교체를 요청할 경우 해당 서비스에 대한 출장비 및 작업비가 청구됩니다.

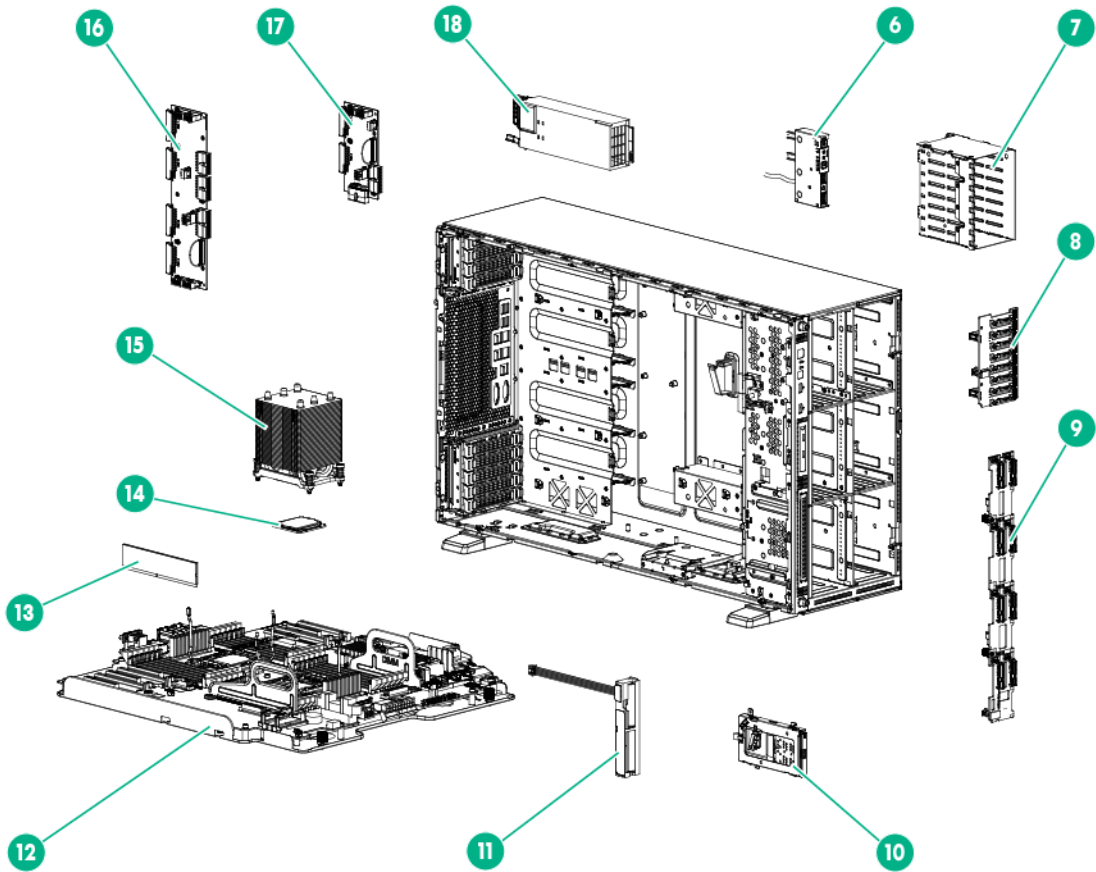
<sup>2</sup>Optional — 고객 셀프 수리가 선택 사항인 부품. 이러한 부품들도 고객 셀프 수리가 가능하도록 설계되었습니다. 하지만 사용자가 Hewlett Packard Enterprise에 이러한 부품의 교체를 요청할 경우 사용자가 구입한 제품에 해당하는 보증 서비스 유형에 따라 추가 비용 없이 교체가 가능할 수 있습니다.

<sup>3</sup>No — 일부 Hewlett Packard Enterprise 부품은 고객 셀프 수리가 불가능하도록 설계되었습니다. Hewlett Packard Enterprise는 만족스러운 고객 보증을 위해 공인 서비스 제공업체를 통해 부품을 교체하도록 요구하고 있습니다. 이러한 부품들은 Illustrated Parts Catalog에 "No"라고 표시되어 있습니다.

## System components

Hewlett Packard Enterprise continually improves and changes product parts. For complete and current supported parts information, see the Hewlett Packard Enterprise PartSurfer website:

- Desktop: <http://www.hpe.com/info/partssurfer>
- Mobile: <http://partsurfermobile.ext.hpe.com>



Item	Description	Spare part number	Customer self repair
6	Front I/O module assembly	780990-001	Optional <sup>2</sup>
7	8-SFF hot-plug drive cage	780971-001	Optional <sup>2</sup>
8	8-SFF drive cage backplane	777279-001	Optional <sup>2</sup>
9	8-LFF drive cage backplane	779083-001	Optional <sup>2</sup>
10	Systems Insight Display	780970-001	Optional <sup>2</sup>
11	96 W Smart Storage Battery with 145 mm cable	871264-001	Mandatory <sup>1</sup>
12	System board assembly (includes alcohol pad and thermal compound)	—	—
	a) System board for Intel Xeon E5-2600 v3 processors	780967-001	Optional <sup>2</sup>
	b) System board for Intel Xeon E5-2600 v3 and v4 processors*	841389-001	Optional <sup>2</sup>
13	<b>DIMMs</b>	—	—
	<b>DIMMs optimized for Intel Xeon E5-2600 v3 processors</b>	—	—

Table Continued

Item	Description	Spare part number	Customer self repair
	a) 8 GB, single rank, x4, PC4-2133R-15	774170-001	Mandatory <sup>1</sup>
	b) 16 GB, dual rank, x4, PC4-2133R-15*	774172-001	Mandatory <sup>1</sup>
	<b>DIMMs optimized for Intel Xeon E5-2600 v4 processors</b>	—	—
	a) 8 GB, single-rank x4 PC4-2400T-R*	819410-001	Mandatory <sup>1</sup>
	b) 16 GB, single-rank x8 PC4-2400T-R*	819411-001	Mandatory <sup>1</sup>
14	<b>Processors**</b>	—	—
	<b>Intel Xeon E5 v3 processors</b>	—	—
	a) 1.5 GHz Intel Xeon E5-2630Lv3 processor	781001-001	Optional <sup>2</sup>
	b) 1.8 GHz Intel Xeon E5-2650Lv3 processor*	780999-001	Optional <sup>2</sup>
	c) 1.8 GHz Intel Xeon E5-2603v3 processor*	762441-001	Optional <sup>2</sup>
	d) 2.0 GHz Intel Xeon E5-2609v3 processor*	762443-001	Optional <sup>2</sup>
	e) 2.0 GHz Intel Xeon E5-2683v3 processor*	780981-001	Optional <sup>2</sup>
	f) 2.2 GHz Intel Xeon E5-2640v3 processor*	780988-001	Optional <sup>2</sup>
	g) 2.3 GHz Intel Xeon E5-2620v3 processor*	762445-001	Optional <sup>2</sup>
	h) 2.3 GHz Intel Xeon E5-2695v3 processor*	780980-001	Optional <sup>2</sup>
	i) 2.3 GHz Intel Xeon E5-2698v3 processor*	781000-001	Optional <sup>2</sup>
	j) 2.4 GHz Intel Xeon E5-2650v3 processor*	780986-001	Optional <sup>2</sup>
	k) 2.4 GHz Intel Xeon E5-2670v3 processor*	780984-001	Optional <sup>2</sup>
	l) 2.6 GHz Intel Xeon E5-2680v3 processor*	780983-001	Optional <sup>2</sup>
	m) 2.6 GHz Intel Xeon E5-2660v3 processor*	780985-001	Optional <sup>2</sup>
	n) 2.6 GHz Intel Xeon E5-2630v3 processor*	762446-001	Optional <sup>2</sup>
	o) 2.8 GHz Intel Xeon E5-2690v3 processor*	780982-001	Optional <sup>2</sup>
	p) 2.8 GHz Intel Xeon E5-2697v3 processor	780979-001	Optional <sup>2</sup>
	q) 3.0 GHz Intel Xeon E5-2623v3 processor*	780762-001	Optional <sup>2</sup>
	r) 3.3 GHz Intel Xeon E5-2667v3 processor*	780996-001	Optional <sup>2</sup>
	s) 3.3 GHz Intel Xeon E5-2643v3 processor*	780997-001	Optional <sup>2</sup>
	t) 3.5 GHz Intel Xeon E5-2637v3 processor*	780998-001	Optional <sup>2</sup>
	u) 3.5 GHz Intel Xeon E5-2637v3 processor*	780762-001	Optional <sup>2</sup>
	<b>Intel Xeon E5 v4 processors</b>	—	—
	a) 1.70 GHz Intel Xeon E5-2603 v4, 6C, 85 W*	835599-001	Optional <sup>2</sup>
	b) 1.70 GHz Intel Xeon E5-2609 v4, 8C, 85 W*	835600-001	Optional <sup>2</sup>
	c) 1.70 GHz Intel Xeon E5-2650L v4, 14C, 65 W*	835609-001	Optional <sup>2</sup>

Table Continued



Item	Description	Spare part number	Customer self repair
	d) 1.80 GHz Intel Xeon E5-2630L v4, 10C, 55 W*	835608-001	Optional <sup>2</sup>
	e) 2.00 GHz Intel Xeon E5-2660 v4, 14C, 105 W*	835605-001	Optional <sup>2</sup>
	f) 2.10 GHz Intel Xeon E5-2620 v4, 8C, 85 W*	835601-001	Optional <sup>2</sup>
	g) 2.10 GHz Intel Xeon E5-2683 v4, 16C, 120 W*	835614-001	Optional <sup>2</sup>
	h) 2.10 GHz Intel Xeon E5-2695 v4, 18C, 120 W*	835615-001	Optional <sup>2</sup>
	i) 2.20 GHz Intel Xeon E5-2630 v4, 10C, 85 W*	835602-001	Optional <sup>2</sup>
	j) 2.20 GHz Intel Xeon E5-2650 v4, 12C, 105 W*	835604-001	Optional <sup>2</sup>
	k) 2.20 GHz Intel Xeon E5-2697A v4, 16c, 145 W*	841035-001	Optional <sup>2</sup>
	l) 2.20 GHz Intel Xeon E5-2698 v4, 20c, 135 W*	835617-001	Optional <sup>2</sup>
	m) 2.20 GHz Intel Xeon E5-2699 v4, 22c, 145 W*	835618-001	Optional <sup>2</sup>
	n) 2.30 GHz Intel Xeon E5-2697 v4, 18c, 145 W*	835616-001	Optional <sup>2</sup>
	o) 2.40 GHz Intel Xeon E5-2680 v4, 14C, 120 W*	835606-001	Optional <sup>2</sup>
	p) 2.60 GHz Intel Xeon E5-2623 v4, 4C, 85 W*	835610-001	Optional <sup>2</sup>
	q) 2.60 GHz Intel Xeon E5 2690 v4, 14c, 135 W	835607-001	Optional <sup>2</sup>
	r) 2.90 GHz Intel Xeon E5-2667 v4, 8c, 135 W*	835613-001	Optional <sup>2</sup>
	s) 3.20 GHz, Intel Xeon E5-2643 v4, 6c, 135W*	835612-001	Optional <sup>2</sup>
	t) 3.40 GHz Intel Xeon E5-2637 v4, 4c, 135 W*	835611-001	Optional <sup>2</sup>
15	Heatsink	780977-001	Optional <sup>2</sup>
16	x4-slot power supply backplane	780969-001	Optional <sup>2</sup>
17	x2-slot power supply backplane	780968-001	Optional <sup>2</sup>
18	<b>Power supplies</b>	—	—
	a) 500W Flex Slot Platinum hot-plug power supply	754377-001	Mandatory <sup>1</sup>
	b) 800W Flex Slot Platinum hot-plug power supply*	754381-001	Mandatory <sup>1</sup>
	c) 800W Flex Slot Universal hot-plug power supply*	754379-001	Mandatory <sup>1</sup>
	d) 800W Flex Slot -48VDC hot-plug power supply*	754382-001	Mandatory <sup>1</sup>
	e) 800W Flex Slot Titanium hot-plug power supply*	754378-001	Mandatory <sup>1</sup>

Table Continued

Item	Description	Spare part number	Customer self repair
	f) 1400W Flex Slot Platinum hot-plug power supply*	754383-001	Mandatory <sup>1</sup>
19	System battery*	319603-001	Mandatory <sup>1</sup>
20	Flash USB kits	—	—
	a) 8 GB Enterprise Midline Flash USB kit*	743503-001	Mandatory <sup>1</sup>
	b) 8 GB microSD Enterprise Midline Flash USB kit*	738576-001	Mandatory <sup>1</sup>
21	SSD M.2 modules	—	—
	a) PCI riser with one 120 GB SSD M.2 module and SATA cable	797907-001	—
	b) PCI riser with two 120 GB SSD M.2 module and SATA cables	797908-001	—
	<b>Cables</b>	—	—
22	Mini-SAS cable kit	780991-001	Optional <sup>2</sup>
	a) 4 SFF mini-SAS cable*	—	—
	b) 8 SFF 12G mini-SAS cable*	—	—
	c) 4 LFF 12G mini-SAS cable*	—	—
	d) 4 LFF 6G mini-SAS cable*	—	—
23	Storage power cable kit	780993-001	Optional <sup>2</sup>
	a) LFF backplane power cable*	—	—
	b) SFF backplane power cable*	—	—
	c) SFF media power cable*	—	—
	d) SFF backplane power cable*	—	—
	e) SFF optional backplane power cable*	—	—
24	Miscellaneous cable kit	780992-001	Optional <sup>2</sup>
	a) Graphic card power cable*	—	—
	b) Discovery service cable*	—	—
	c) System board power cable 2x4*	—	—
25	SAS Expander cable kit	790505-001	Optional <sup>2</sup>
	a) 600 mm second Expander to backplane Mini-SAS cable*	—	—
	b) 720 mm second Expander to backplane Mini-SAS cable*	—	—
	c) 820 mm second Expander to backplane Mini-SAS cable*	—	—

Table Continued

Item	Description	Spare part number	Customer self repair
	d) 1000 mm Smart Array to seconder Expander Mini-SAS-Y cable*	—	—
	e) Expander to backplane Mini-SAS X cable*	—	—
	f) Smart Array to Expander Mini-SAS Y cable*	—	—
	g) HBA to Expander Mini-SAS X cable*	—	—
26	Trusted Platform Module	—	—
	a) TPM 1.2*	505836-001	No <sup>3</sup>
	b) TPM 2.0*	812119-001	No <sup>3</sup>

\*Not shown

<sup>1</sup>Mandatory—Parts for which customer self repair is mandatory. If you request Hewlett Packard Enterprise to replace these parts, you will be charged for the travel and labor costs of this service.

<sup>2</sup>Optional—Parts for which customer self repair is optional. These parts are also designed for customer self repair. If, however, you require that Hewlett Packard Enterprise replace them for you, there may or may not be additional charges, depending on the type of warranty service designated for your product.

<sup>3</sup>No—Some Hewlett Packard Enterprise parts are not designed for customer self repair. In order to satisfy the customer warranty, Hewlett Packard Enterprise requires that an authorized service provider replace the part. These parts are identified as "No" in the Illustrated Parts Catalog.

<sup>1</sup>Obligatoire—Pièces pour lesquelles le client doit procéder lui-même aux réparations. Si vous demandez à Hewlett Packard Enterprise de procéder au remplacement de ces pièces, les frais de transport et de main d'œuvre pour ce service vous seront facturés.

<sup>2</sup>Facultatif—Pièces pour lesquelles une réparation par le client est facultative. Ces pièces sont également conçues pour que le client puisse procéder lui-même aux réparations. Cependant, les frais supplémentaires engendrés par le remplacement de ces pièces par Hewlett Packard Enterprise dépendent du type de service de garantie désigné pour votre produit.

<sup>3</sup>Non—Certaines pièces Hewlett Packard Enterprise ne sont pas conçues pour être remplacées par le client. Afin de se conformer aux exigences de la garantie la garantie du client, Hewlett Packard Enterprise demande à un fournisseur de services agréé de procéder au remplacement de la pièce. Ces pièces sont signalées par le mot « Non » dans le Catalogue de pièces illustré.

<sup>1</sup>Obbligatorio—Parti per le quali il cliente è tenuto a effettuare autonomamente la riparazione. Se si richiede l'intervento di Hewlett Packard Enterprise per la sostituzione di queste parti, al cliente verranno addebitate le spese di viaggio e manodopera dell'operazione.

<sup>2</sup>Facoltativo—Parti per le quali la riparazione in autonomia da parte del cliente è facoltativa. Queste parti sono progettate per consentire anche la riparazione da parte del cliente. Tuttavia, se il cliente richiede l'intervento di Hewlett Packard Enterprise per la sostituzione, potrebbero essere addebitate spese aggiuntive a seconda del tipo di garanzia in assistenza previsto per il prodotto.

<sup>3</sup>No—Alcune parti Hewlett Packard Enterprise non sono progettate la riparazione in autonomia da parte del cliente. In base a quanto previsto dalla garanzia per il cliente, Hewlett Packard Enterprise richiede l'intervento di un tecnico autorizzato per la sostituzione della parte. Queste parti sono contrassegnate con "No" nel catalogo parti illustrato.

<sup>1</sup>Zwingend—Teile, für die das Customer Self Repair-Verfahren zwingend vorgegeben ist. Wenn Sie den Austausch dieser Teile von Hewlett Packard Enterprise vornehmen lassen, werden Ihnen die Anfahrt- und Arbeitskosten für diesen Service berechnet.

<sup>2</sup>Optional—Teile, für die das Customer Self Repair-Verfahren optional ist. Diese Teile sind auch für Customer Self Repair ausgelegt. Wenn Sie jedoch den Austausch dieser Teile von Hewlett Packard

Enterprisevernehmen lassen möchten, können bei diesem Service je nach den für Ihr Produkt vorgesehenen Garantiebedingungen zusätzliche Kosten anfallen.

<sup>3</sup>Nein—Einige Hewlett Packard Enterprise Teile sind nicht für Customer Self Repair ausgelegt. Um den Garantieanspruch des Kunden zu erfüllen, muss das Teil von einem Hewlett Packard Enterprise Servicepartner ersetzt werden. Im illustrierten Teilekatalog sind diese Teile mit „No“ bzw. „Nein“ gekennzeichnet.

<sup>1</sup>Obligatorio—Componentes cuya reparación por parte del usuario es obligatoria. Si solicita a Hewlett Packard Enterprise que realice la sustitución de estos componentes, tendrá que hacerse cargo de los gastos de desplazamiento y de mano de obra de dicho servicio.

<sup>2</sup>Opcional—Componentes cuya reparación por parte del usuario es opcional. Estos componentes también están diseñados para que puedan ser reparados por el usuario. Sin embargo, si precisa que Hewlett Packard Enterprise realice su sustitución, puede o no conllevar costes adicionales, dependiendo del tipo de servicio de garantía correspondiente al producto.

<sup>3</sup>No—Algunos componentes de Hewlett Packard Enterprise no están diseñados para que puedan ser reparados por el usuario. Para que el usuario haga valer su garantía, Hewlett Packard Enterprise pone como condición que un proveedor de servicios autorizado realice la sustitución de estos componentes. Dichos componentes se identifican con la palabra "No" en el catálogo ilustrado de componentes.

<sup>1</sup>Verplicht—Onderdelen die de klant zelf moet vervangen. Als u Hewlett Packard Enterprise vraagt deze onderdelen te vervangen, worden er reis- en arbeidskosten voor deze service in rekening gebracht.

<sup>2</sup>Optioneel—Onderdelen die de klant zelf kan vervangen. Deze onderdelen zijn ook ontworpen om door de klant zelf te worden vervangen. Als u Hewlett Packard Enterprise verzoekt om deze te vervangen, kan het zijn dat hiervoor extra kosten in rekening worden gebracht, afhankelijk van het soort garantie dat op uw product van toepassing is.

<sup>3</sup>Geen—Sommige onderdelen van Hewlett Packard Enterprise zijn niet ontworpen om door de klant zelf te worden vervangen. Om te voldoen aan de garantievoorwaarden eist Hewlett Packard Enterprise dat een geautoriseerde serviceverlener het onderdeel vervangt. Deze onderdelen worden aangeduid met 'Geen' in de geïllustreerde onderdelencatalogus.

<sup>1</sup>Obrigatório—Peças cujo reparo feito pelo cliente é obrigatório. Se desejar que a Hewlett Packard Enterprise substitua essas peças, serão cobradas as despesas de transporte e mão-de-obra do serviço.

<sup>2</sup>Opcional—Peças cujo reparo feito pelo cliente é opcional. Essas peças também são projetadas para o reparo feito pelo cliente. No entanto, se desejar que a Hewlett Packard Enterprise as substitua, pode haver ou não a cobrança de taxa adicional, dependendo do tipo de serviço de garantia destinado ao produto.

<sup>3</sup>Não—Algumas peças da Hewlett Packard Enterprise não são projetadas para o reparo feito pelo cliente. A fim de cumprir a garantia do cliente, a Hewlett Packard Enterprise exige que um técnico autorizado substitua a peça. Essas peças estão identificadas com a marca "No" (Não), no catálogo de peças ilustrado.

<sup>1</sup>Mandatory : 必須 — カスタマーセルフリペアが必須の部品。当該部品について、もしもお客様がHewlett Packard Enterpriseに交換作業を依頼される場合には、その修理サービスに関する交通費および人件費がお客様に請求されます。

<sup>2</sup>Optional : 任意 — カスタマーセルフリペアが任意である部品。この部品もカスタマーセルフリペア用です。当該部品について、もしもお客様がHewlett Packard Enterpriseに交換作業を依頼される場合には、お買い上げの製品に適用される保証サービス内容の範囲内においては、別途費用を負担していただくことなく保証サービスを受けることができます。

<sup>3</sup>No : 除外 — Hewlett Packard Enterprise製品の一部の部品は、カスタマーセルフリペアの対象外です。製品の保証を継続するためには、Hewlett Packard EnterpriseまたはHewlett Packard Enterprise正規保守代理店による交換作業が必須となります。部品カタログには、当該部品がカスタマーセルフリペア除外品である旨が記載されています。

<sup>1</sup>Mandatory — 客户必须自行维修的部件。如果您请求 Hewlett Packard Enterprise 更换这些部件，则必须为该服务支付差旅费和人工费用。

<sup>2</sup>Optional — 客户可以选择是否自行维修的部件。这些部件也是为客户自行维修设计的。不过，如果您要求 Hewlett Packard Enterprise 为您更换这些部件，则根据为您的产品指定的保修服务类型，Hewlett Packard Enterprise 可能收取或不再收取任何附加费用。

<sup>3</sup>No — 某些 Hewlett Packard Enterprise 部件的设计并未考虑客户自行维修。为了满足客户保修的需要，Hewlett Packard Enterprise 要求授权服务提供商更换相关部件。这些部件在部件图解目录中标记为“否”。

<sup>1</sup>Mandatory — 客户自行维修所使用的零件是强制性的。如果您要求 Hewlett Packard Enterprise 更换这些零件，Hewlett Packard Enterprise 将会向您收取此服务所需的外出费用与劳动成本。

<sup>2</sup>Optional — 客户自行维修所使用的零件是選購的。這些零件也設計用於客戶自行維修之用。不過，如果您要求 Hewlett Packard Enterprise 為您更換，則可能需要也可能不需要負擔額外的費用，端視針對此產品指定的保固服務類型而定。

<sup>3</sup>No — 某些 Hewlett Packard Enterprise 零件沒有消費者可自行維修的設計。為符合客戶保固，Hewlett Packard Enterprise 需要授權的服務供應商更換零件。這些零件在圖示的零件目錄中，被標示為「否」。

<sup>1</sup>Mandatory — 고객 셀프 수리가 의무 사항인 필수 부품. 사용자가 Hewlett Packard Enterprise에 이 부품의 교체를 요청할 경우 해당 서비스에 대한 출장비 및 작업비가 청구됩니다.

<sup>2</sup>Optional — 고객 셀프 수리가 선택 사항인 부품. 이러한 부품들도 고객 셀프 수리가 가능하도록 설계되었습니다. 하지만 사용자가 Hewlett Packard Enterprise에 이러한 부품의 교체를 요청할 경우 사용자가 구입한 제품에 해당하는 보증 서비스 유형에 따라 추가 비용 없이 교체가 가능할 수 있습니다.

<sup>3</sup>No — 일부 Hewlett Packard Enterprise 부품은 고객 셀프 수리가 불가능하도록 설계되었습니다. Hewlett Packard Enterprise는 만족스러운 고객 보증을 위해 공인 서비스 공급업체를 통해 부품을 교체하도록 요구하고 있습니다. 이러한 부품들은 Illustrated Parts Catalog에 “No”라고 표시되어 있습니다.

# Removal and replacement procedures

## Required tools

You need the following items for some procedures:

- Torx T-15, Philips #2 and flathead screwdrivers
- HPE Insight Diagnostics software

## Safety considerations

Before performing service procedures, review all the safety information.

### Preventing electrostatic discharge

To prevent damaging the system, be aware of the precautions you must follow when setting up the system or handling parts. A discharge of static electricity from a finger or other conductor may damage system boards or other static-sensitive devices. This type of damage may reduce the life expectancy of the device.

To prevent electrostatic damage:

- Avoid hand contact by transporting and storing products in static-safe containers.
- Keep electrostatic-sensitive parts in their containers until they arrive at static-free workstations.
- Place parts on a grounded surface before removing them from their containers.
- Avoid touching pins, leads, or circuitry.
- Always be properly grounded when touching a static-sensitive component or assembly.

### Symbols on equipment

The following symbols might be found on the equipment to indicate the presence of potentially hazardous conditions.



This symbol indicates the presence of hazardous energy circuits or electric shock hazards. Refer all servicing to qualified personnel.

**WARNING:** To reduce the risk of injury from electric shock hazards, do not open this enclosure. Refer all maintenance, upgrades, and servicing to qualified personnel.

---



This symbol indicates the presence of electric shock hazards. The area contains no user or field serviceable parts. Do not open for any reason.

**WARNING:** To reduce the risk of injury from electric shock hazards, do not open this enclosure.

---



This symbol on an RJ-45 receptacle indicates a network interface connection.

**WARNING:** To reduce the risk of electric shock, fire, or damage to the equipment, do not plug telephone or telecommunications connectors into this receptacle.

---



This symbol indicates the presence of a hot surface or hot component. If this surface is contacted, the potential for injury exists.

**WARNING:** To reduce the risk of injury from a hot component, allow the surface to cool before touching.

---



This symbol indicates that the component exceeds the recommended weight for one individual to handle safely.

**WARNING:** To reduce the risk of personal injury or damage to the equipment, observe local occupational health and safety requirements and guidelines for manual material handling.

---



These symbols, on power supplies or systems, indicate that the equipment is supplied by multiple sources of power.

**WARNING:** To reduce the risk of injury from electric shock, remove all power cords to disconnect power from the system completely.

---

## Server warnings and cautions

---



**WARNING:**

This server is heavy. To reduce the risk of personal injury or damage to the equipment:

- Observe local occupational health and safety requirements and guidelines for manual material handling.
  - Get help to lift and stabilize the product during installation or removal, especially when the product is not fastened to the rails. Hewlett Packard Enterprise recommends that a minimum of two people are required for all rack server installations. A third person may be required to help align the server if the server is installed higher than chest level.
  - Use caution when installing the server in or removing the server from the rack; it is unstable when not fastened to the rails.
- 



**WARNING:**

To reduce the risk of personal injury from hot surfaces, allow the drives and the internal system components to cool before touching them.

---



**WARNING:**

To reduce the risk of personal injury, electric shock, or damage to the equipment, remove the power cord to remove power from the server. Pressing the Power On/Standby button does not shut off system power completely. Portions of the power supply and some internal circuitry remain active until AC power is removed.

---



**CAUTION:**

Protect the server from power fluctuations and temporary interruptions with a regulating uninterruptible power supply. This device protects the hardware from damage caused by power surges and voltage spikes and keeps the system in operation during a power failure.

---



**CAUTION:**

Do not operate the server for long periods with the access panel open or removed. Operating the server in this manner results in improper airflow and improper cooling that can lead to thermal damage.

---

## Rack warnings

---

**WARNING:**

To reduce the risk of personal injury or damage to the equipment, be sure that:

- The leveling jacks are extended to the floor.
  - The full weight of the rack rests on the leveling jacks.
  - The stabilizing feet are attached to the rack if it is a single-rack installation.
  - The racks are coupled together in multiple-rack installations.
  - Only one component is extended at a time. A rack may become unstable if more than one component is extended for any reason.
- 
- 

**WARNING:**

To reduce the risk of personal injury or equipment damage when unloading a rack:

- At least two people are needed to safely unload the rack from the pallet. An empty 42U rack can weigh as much as 115 kg (253 lb), can stand more than 2.1 m (7 ft) tall, and might become unstable when being moved on its casters.
  - Never stand in front of the rack when it is rolling down the ramp from the pallet. Always handle the rack from both sides.
- 
- 

**WARNING:**

To reduce the risk of personal injury or damage to the equipment, adequately stabilize the rack before extending a component outside the rack. Extend only one component at a time. A rack may become unstable if more than one component is extended.

---

---

**WARNING:**

When installing a server in a telco rack, be sure that the rack frame is adequately secured at the top and bottom to the building structure.

---

---

## Preparation procedures

To access some components and perform certain service procedures, perform one or more of the following procedures:

- **Power down the server.**

If you must remove a server from a rack or a non-hot-plug component from a server, power down the server.

- **Extend the server from the rack.**

If you are performing service procedures in a Hewlett Packard Enterprise, Compaq branded, Telco, or third-party rack cabinet, you can use the locking feature of the rack rails to support the server and gain access to internal components.

For more information about telco rack solutions, see the [RackSolutions.com website](http://RackSolutions.com).

- Remove the bezel:

- **Remove the tower bezel.**
- **Remove the security bezel.**

- **Remove the server from the rack.**

If the rack environment, cabling configuration, or the server location in the rack creates awkward conditions, remove the server from the rack.

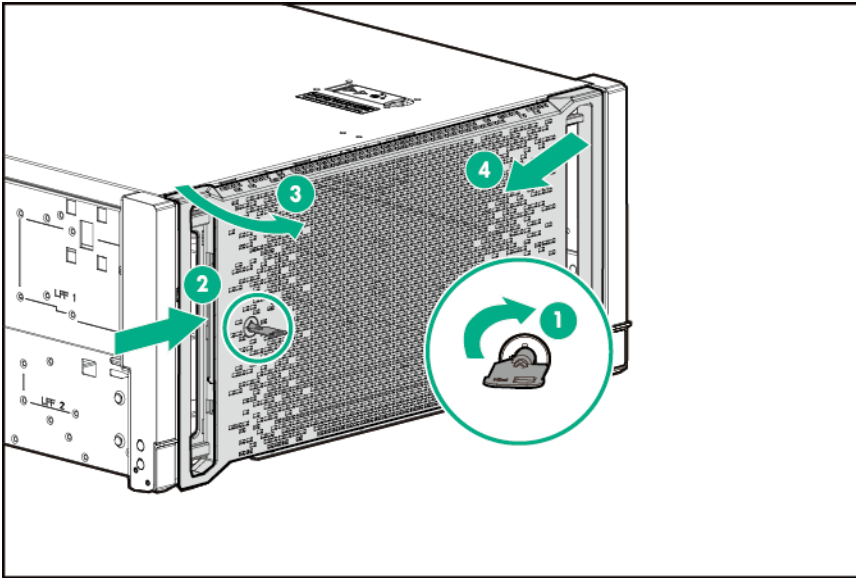
- **Remove the air baffle.**



- Remove the fan cage.
- Using the Systems Insight Display.

## Remove the security bezel (optional)

Unlock the security bezel, press the latch on the security bezel, and then remove the security bezel.

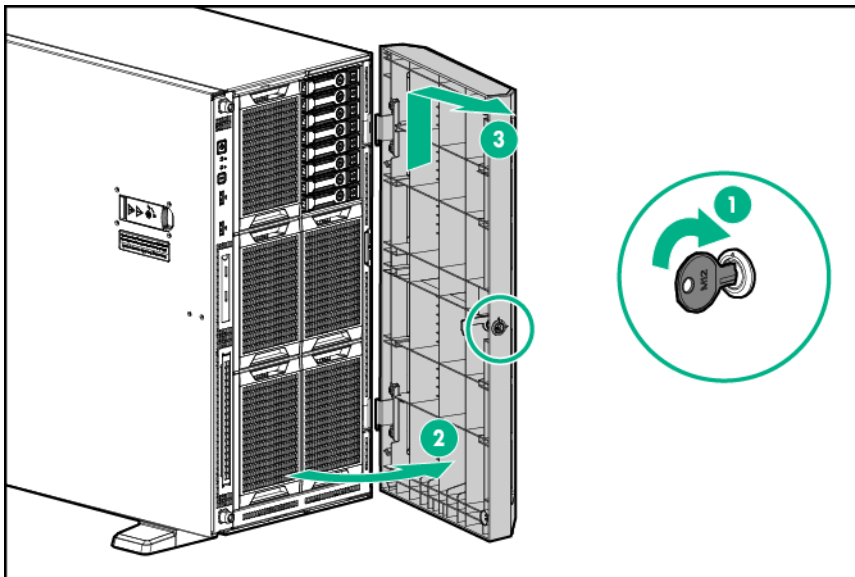


## Remove the tower bezel

The tower configuration server has a removable bezel that must be unlocked and opened before accessing the drives. The bezel must be kept closed during normal server operations.

### Procedure

1. Using the key provided with the server, unlock the bezel with a clockwise turn.
2. Open the bezel.
3. Detach the bezel from the hinges to completely remove it from the server.



## Powering up the server

To power up the server, press the Power On/Standby button.

## Power down the server

Before powering down the server for any upgrade or maintenance procedures, perform a backup of critical server data and programs.



### **IMPORTANT:**

When the server is in standby mode, auxiliary power is still being provided to the system.

---

To power down the server, use one of the following methods:

- Press and release the Power On/Standby button.

This method initiates a controlled shutdown of applications and the OS before the server enters standby mode.

- Press and hold the Power On/Standby button for more than 4 seconds to force the server to enter standby mode.

This method forces the server to enter standby mode without properly exiting applications and the OS. If an application stops responding, you can use this method to force a shutdown.

- Use a virtual power button selection through iLO.

This method initiates a controlled remote shutdown of applications and the OS before the server enters standby mode.

Before proceeding, verify that the server is in standby mode by observing that the system power LED is amber.

## Extend the server from the rack



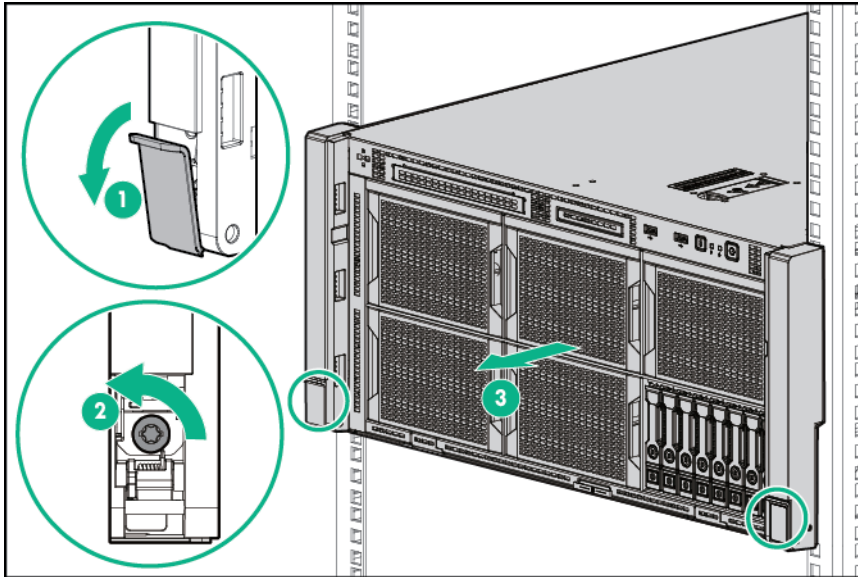
### **WARNING:**

To reduce the risk of personal injury or equipment damage, be sure that the rack is adequately stabilized before extending a component from the rack.

---

### Procedure

1. **Remove the security bezel.**
2. **Power down the server.**
3. Remove all power:
  - a. Disconnect each power cord from the power source.
  - b. Disconnect each power cord from the server.
4. Loosen the screws from the latch ears and release the latches on each side of the server.
5. Extend the server from the rack.



6. After completing the maintenance procedure, slide the server back into the rack, and then press the server firmly into the rack to secure it in place.

**⚠ WARNING:**  
To reduce the risk of personal injury, be careful when pressing the server rail-release latches and sliding the server into the rack. The sliding rails could pinch your fingers.

## Remove the server from the rack

**⚠ WARNING:**  
This server is heavy. To reduce the risk of personal injury or damage to the equipment:

- Observe local occupational health and safety requirements and guidelines for manual material handling.
- Get help to lift and stabilize the product during installation or removal, especially when the product is not fastened to the rails. Hewlett Packard Enterprise recommends that a minimum of two people are required for all rack server installations. A third person may be required to help align the server if the server is installed higher than chest level.
- Use caution when installing the server in or removing the server from the rack; it is unstable when not fastened to the rails.

**ⓘ IMPORTANT:**  
The requirement of extending or removing the server from the rack when performing installation and maintenance procedures depends on the rail system used:

- If using a ball-bearing rail system, you can perform most installations and maintenance by simply extending the server from the rack.
- If using a friction rail system, to perform installations or maintenance that requires access panel removal, remove the server from the rack.

To remove the server from a Hewlett Packard Enterprise, Compaq-branded, Telco, or a third-party enclosure :

### Procedure

1. **Remove the security bezel.**
2. **Power down the server .**
3. Disconnect all peripheral cables and power cords from the server rear panel.
4. **Extend the server from the rack.**

5. Remove the server from the rack.

For instructions on how to extend or remove the server from the rack, see the documentation that ships with the rack rail system.

6. Place the server on a sturdy, level surface.

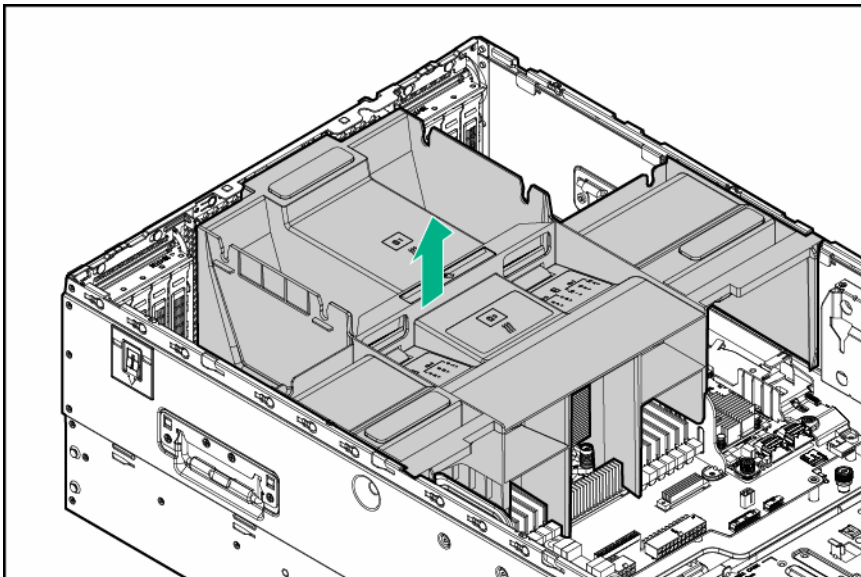
## Remove the air baffle

### **⚠ CAUTION:**

For proper cooling, do not operate the server without the access panel, baffles, expansion slot covers, or blanks installed. If the server supports hot-plug components, minimize the amount of time the access panel is open.

To remove the component:

1. Do one of the following:
  - For tower models, **open and remove the tower bezel.**
  - For rack models, if installed, **remove the security bezel.**
2. **Power down the server.**
3. Remove all power:
  - a. Disconnect each power cord from the power source.
  - b. Disconnect each power cord from the server .
4. Do one of the following:
  - For tower models, place the server on a flat, level surface with the access panel facing up.
  - For rack models, **extend the server from the rack.**
5. **Remove the access panel.**
6. Remove the air baffle.



## Remove the fan cage



### IMPORTANT:

When installing or replacing server components, one or more fans might need to be removed. To prevent an orderly or immediate server shutdown, Hewlett Packard Enterprise highly recommends powering down the server during these procedures. To determine if powering down is required, see the specific procedure.

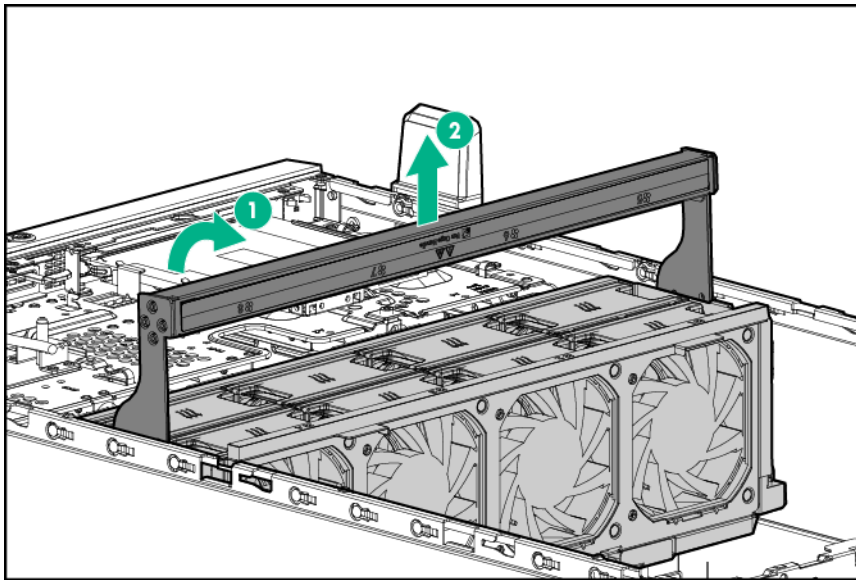


### IMPORTANT:

For optimum cooling, install fans in all primary fan locations. For more information, refer to the [fan locations table](#).

To remove the component:

1. Do one of the following:
  - For tower models, **open and remove the tower bezel**.
  - For rack models, if installed, **remove the security bezel**.
2. **Power down the server.**
3. Remove all power:
  - a. Disconnect each power cord from the power source.
  - b. Disconnect each power cord from the server .
4. Do one of the following:
  - For tower models, place the server on a flat, level surface with the access panel facing up.
  - For rack models, **extend the server from the rack**.
5. **Remove the access panel.**
6. **Remove the air baffle.**
7. Remove the fan cage.



## Remove a fan



### WARNING:

To reduce the risk of personal injury from hot surfaces, allow the drives and the internal system components to cool before touching them.

**CAUTION:**

To prevent damage to electrical components, take the appropriate anti-static precautions before beginning any installation, removal, or replacement procedure. Improper grounding can cause electrostatic discharge.

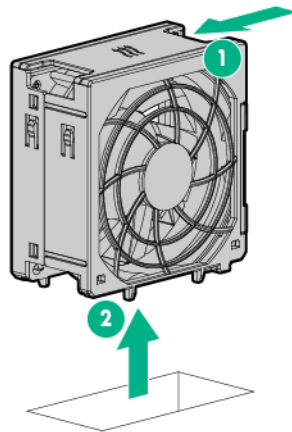
---

For more information on fan numbering and fan population, see "[Hot-plug fans](#)."

To remove the component:

**Procedure**

1. Do one of the following:
  - For tower models, **open and remove the tower bezel**.
  - For rack models, if installed, **remove the security bezel**.
2. **Power down the server**.
3. Remove all power:
  - a. Disconnect each power cord from the power source.
  - b. Disconnect each power cord from the server .
4. Do one of the following:
  - For tower models, place the server on a flat, level surface with the access panel facing up.
  - For rack models, **extend the server from the rack**.
5. Remove the access panel.
6. Remove the fan module:
  - a. Press the release latches on the fan module.
  - b. Lift the fan module from the fan cage.



To replace the component, reverse the removal procedure.

## Access panel

**WARNING:**

To reduce the risk of personal injury from hot surfaces, allow the drives and the internal system components to cool before touching them.

---

- 
- ⚠ CAUTION:**  
To prevent damage to electrical components, take the appropriate anti-static precautions before beginning any installation, removal, or replacement procedure. Improper grounding can cause electrostatic discharge.
- 

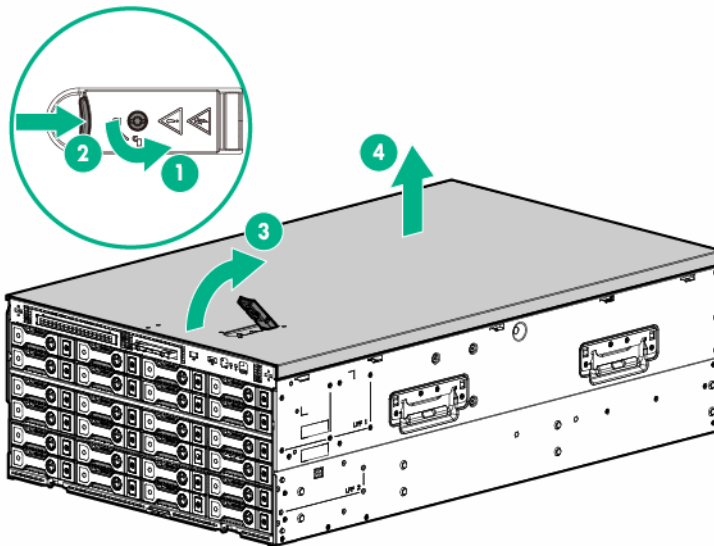
- ⚠ CAUTION:**  
Do not operate the server for long periods with the access panel open or removed. Operating the server in this manner results in improper airflow and improper cooling that can lead to thermal damage.
- 

To remove the component:

### Procedure

1. Do one of the following:
  - For tower models, **open and remove the tower bezel.**
  - For rack models, if installed, **remove the security bezel.**
2. **Power down the server.**
3. Remove all power:
  - a. Disconnect each power cord from the power source.
  - b. Disconnect each power cord from the server .
4. Do one of the following:
  - For tower models, place the server on a flat, level surface with the access panel facing up.
  - For rack models, **extend the server from the rack.**
5. If a Kensington security cable is installed, disconnect it from the rear panel. See the security cable documentation for instructions.
6. Open the access panel latch, slide the access panel to the rear of the chassis, and then remove the access panel.

If the access panel latch is locked, use a T-15 Torx screwdriver to unlock the latch.



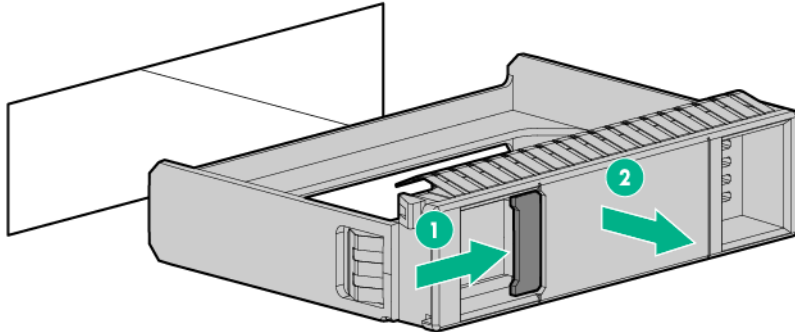
To replace the component, reverse the removal procedure.

## Drive blank

To remove the component:

## Procedure

1. Do one of the following:
  - For tower models, open and **remove the tower bezel**.
  - For rack models, if installed, **remove the security bezel**.
2. Remove the drive blank.



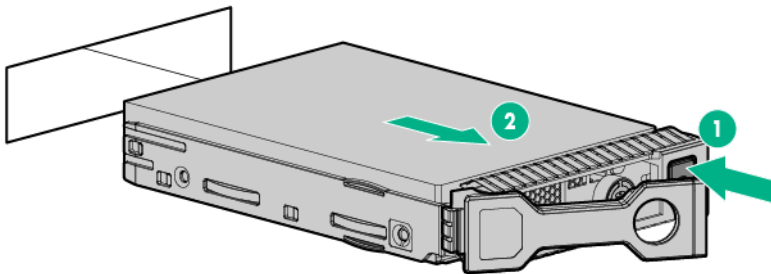
## Removing a SAS/SATA drive

- ⚠ CAUTION:**  
To prevent improper cooling and thermal damage, do not operate the server unless all bays are populated with either a component or a blank.

To remove the component:

## Procedure

1. Back up all server data.
2. Do one of the following:
  - For tower models, open and **remove the tower bezel**.
  - For rack models, if installed, **remove the security bezel**.
3. Determine the status of the drive from the **Hot-plug drive LED definitions**.



To replace the component, reverse the removal procedure.

## Removing and replacing an NVMe SSD

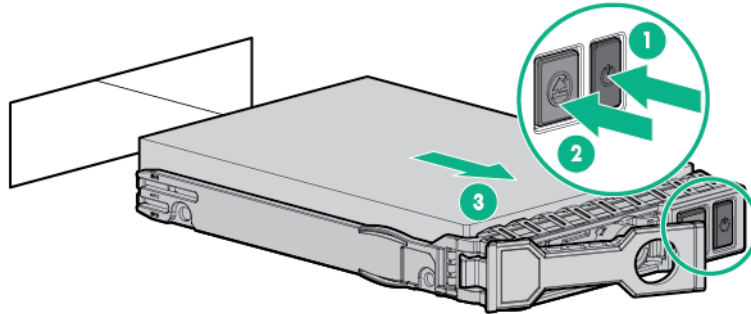
The NVMe SSD is a PCIe BUS device. A device attached to a PCIe bus cannot be removed without allowing the device and the bus to complete and cease signal/traffic flow.

To remove the component:



## Procedure

1. Determine the status of the drive from the **drive LED definitions**.
2. Back up all server data.
3. Remove the drive:
  - a. Push the Power button.
  - b. The Do Not Remove button will illuminate and flash. Do not depress the button while it is illuminated.
  - c. Wait until the flashing stops and the icon on the button is no longer illuminated.
  - d. Depress the Do Not remove button to release the release lever.
  - e. Pull the release lever to disengage the drive from the backplane and slide the drive out of the drive bay.



To replace the drive, slide the drive into the bay until it is fully seated, and then close the release lever to lock the drive in the bay.

## M.2 SSD enablement board assembly

**WARNING:**  
To reduce the risk of personal injury from hot surfaces, allow the drives, power input modules, and the internal system components to cool before touching them.

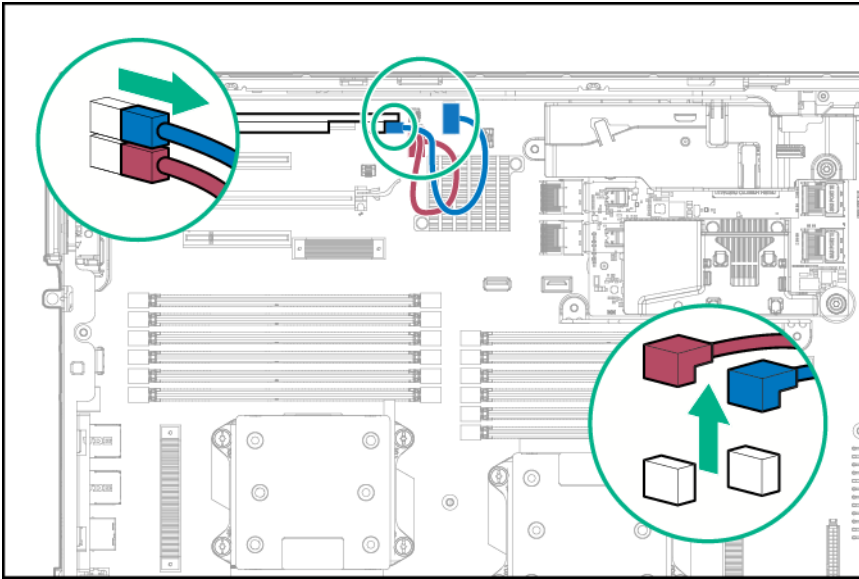
**CAUTION:**  
To prevent damage to electrical components, take the appropriate anti-static precautions before beginning any system installation. Improper grounding can cause electrostatic discharge.

To remove the component:

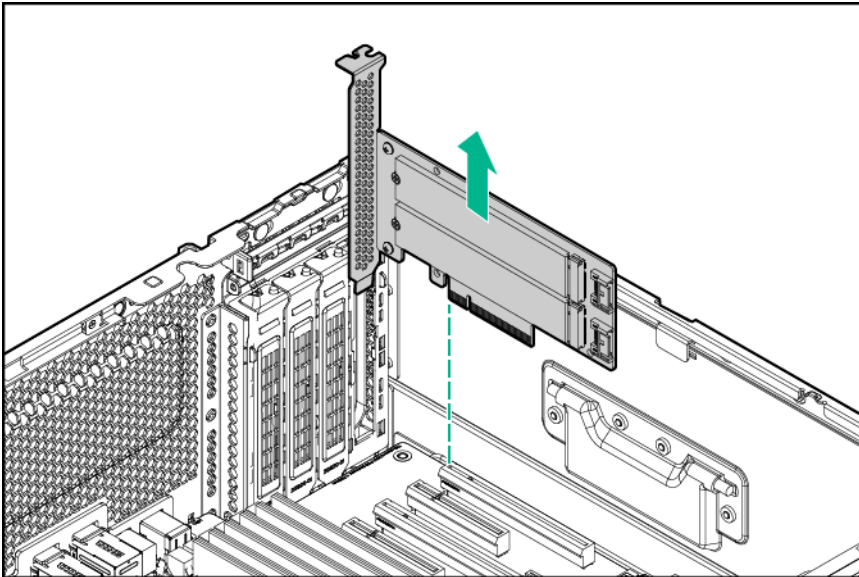
## Procedure

1. Back up all server data.
2. Do one of the following:
  - For tower models, **open and remove the tower bezel**.
  - For rack models, if installed, **remove the security bezel**.
3. **Power down the server.**
4. Remove all power:
  - a. Disconnect each power cord from the power source.
  - b. Disconnect each power cord from the server .
5. Do one of the following:
  - For tower models, place the server on a flat, level surface with the access panel facing up.
  - For rack models, **extend the server from the rack**.
6. Remove the access panel.
7. **Remove the air baffle.**
8. Remove the M.2 SSD enablement board assembly:

- a. Disconnect the SATA cables from the M.2 SSD enablement board.



- b. Open the slot cover retainer and remove the failed M.2 SSD enablement board.



To replace the component, reverse the removal procedure.

## Front I/O assembly

To remove the component:

1. Do one of the following:
  - For tower models, **open and remove the tower bezel.**
  - For rack models, if installed, **remove the security bezel.**
2. **Power down the server.**
3. Remove all power:
  - a. Disconnect each power cord from the power source.
  - b. Disconnect each power cord from the server .
4. Do one of the following:

- For tower models, place the server on a flat, level surface with the access panel facing up.
- For rack models, **extend the server from the rack.**

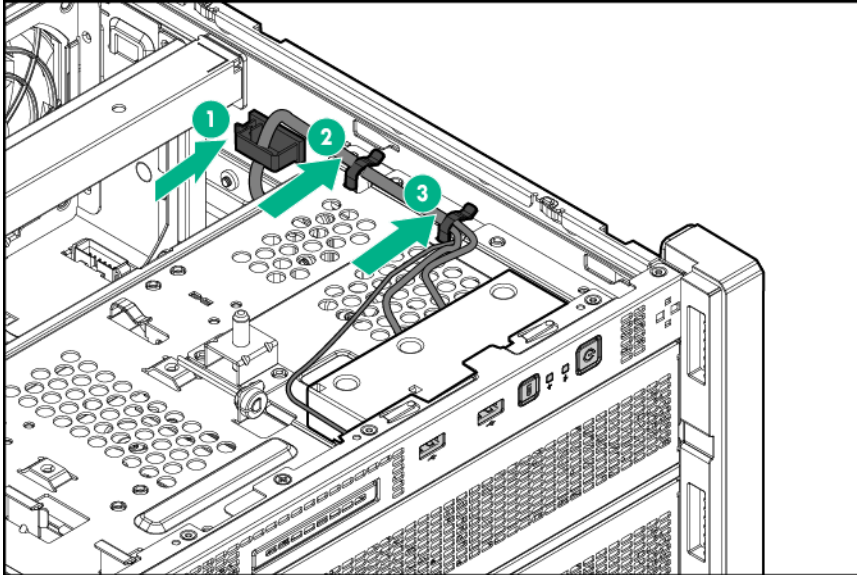
**5. Remove the access panel.**

**6. Remove the air baffle.**

**7. Remove the fan cage.**

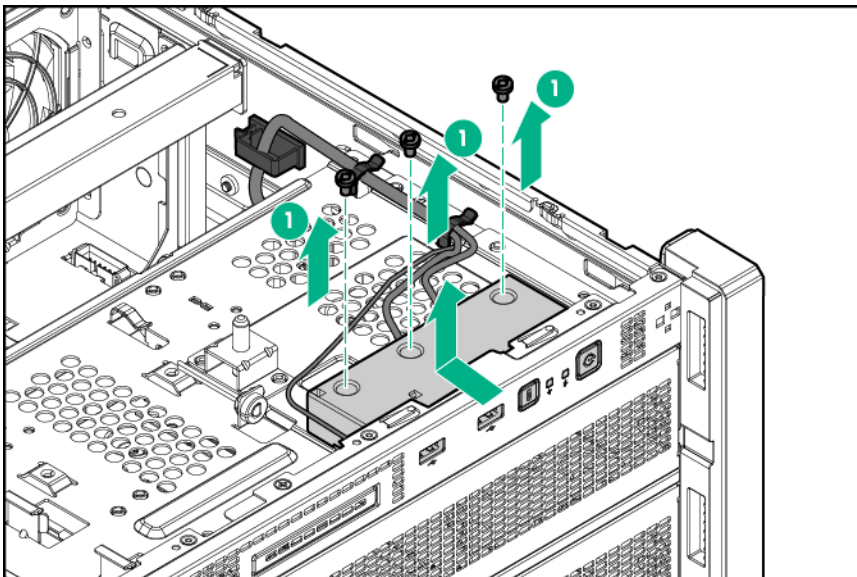
**8. Disconnect the front I/O cable from the system board. For more information, see "[System board components.](#)"**

**9. Release the front I/O cables from the cable clips.**



**10. Remove any installed device or cable from the USB port.**

**11. Remove the front I/O module assembly.**



To replace the component, reverse the removal procedure.

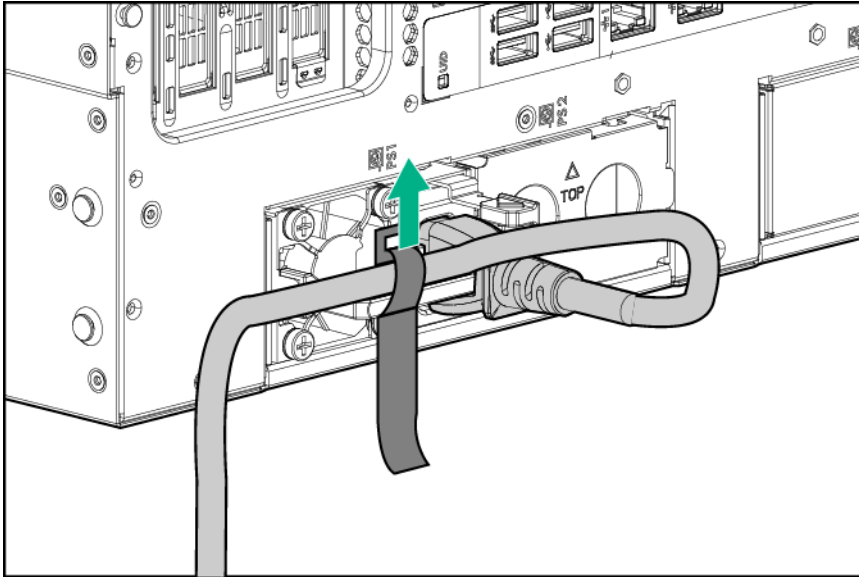
## Hot-plug power input module

To remove the component:

1. If only one power input module is installed:

- a. Do the following:
  - For tower models, open and **remove the tower bezel**.
  - For rack models, if installed, **remove the security bezel**.
- b. **Power down the server.**

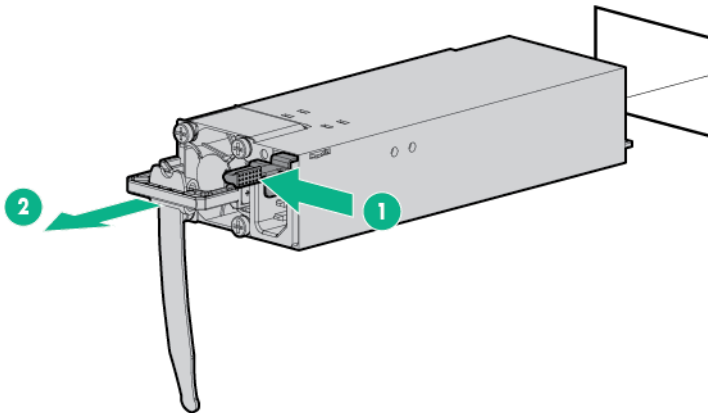
2. Release the power cords from the strain relief straps.



**WARNING:**

To reduce the risk of personal injury from hot surfaces, allow the power supply or power supply blank to cool before touching it.

3. Remove all power:
  - a. Disconnect each power cord from the power source.
  - b. Disconnect each power cord from the server .
4. Remove the power supply.



To replace the component, reverse the removal procedure.

# Power supply backplane

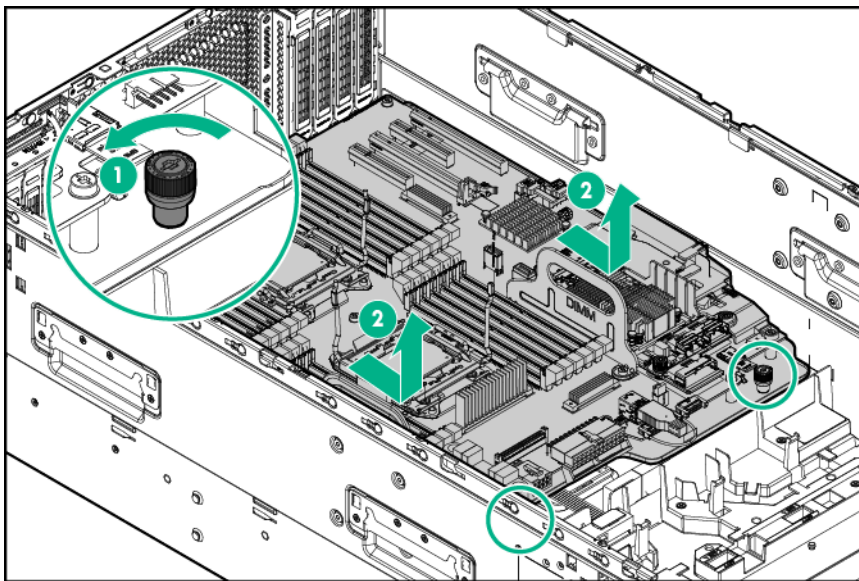


## CAUTION:

To prevent improper cooling and thermal damage, do not operate the server unless all bays are populated with either a component or a blank.

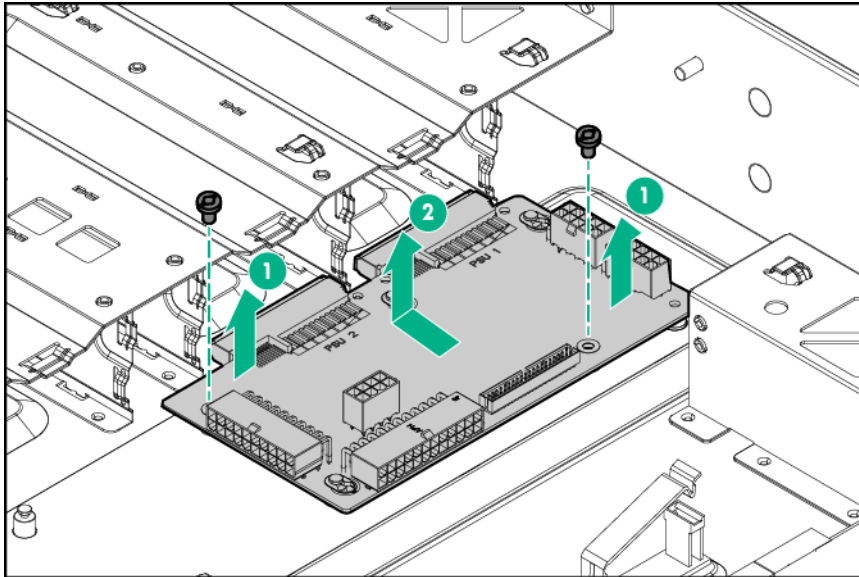
To remove the component:

1. Do one of the following:
  - For tower models, **open and remove the tower bezel.**
  - For rack models, if installed, **remove the security bezel.**
2. **Power down the server.**
3. Remove all power:
  - a. Disconnect each power cord from the power source.
  - b. Disconnect each power cord from the server .
4. Do one of the following:
  - For tower models, place the server on a flat, level surface with the access panel facing up.
  - For rack models, **extend the server from the rack.**
5. Remove the access panel.
6. **Remove the air baffle.**
7. **Remove the fan cage.**
8. Disconnect all cables from the system board.
9. Remove the system board:
  - a. Loosen the two system board screws.
  - b. Using the system board tray handles, slide the tray forward, and then remove the system board.

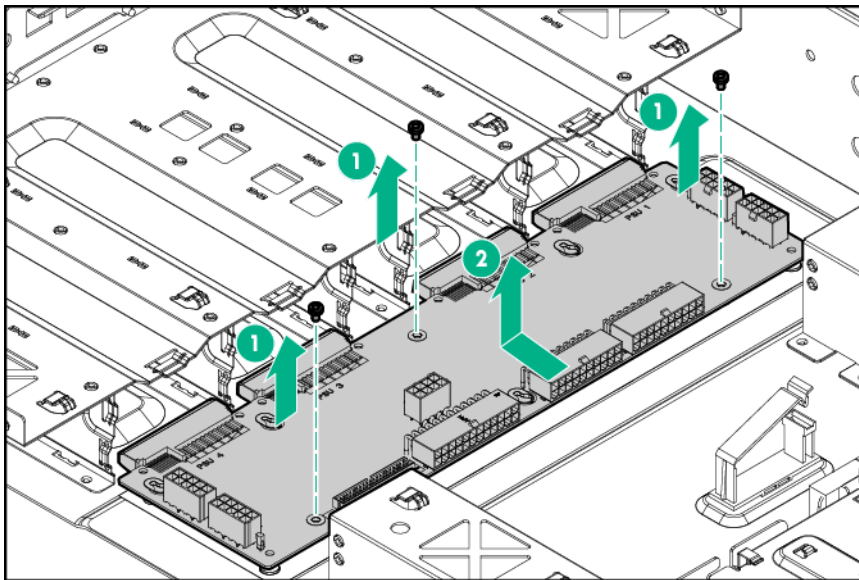


10. **Remove all power supplies.**
11. Remove the power supply backplane:
  - a. Disconnect all the cables connected to the power supply backplane.
  - b. Remove the screws securing the backplane to the chassis.
  - c. Slide the backplane towards the rear of the server, and then lift and remove the backplane.
    - Two-bay power supply backplane





- Four-bay power supply backplane



To replace the component, reverse the removal procedure.

## Systems Insight Display assembly

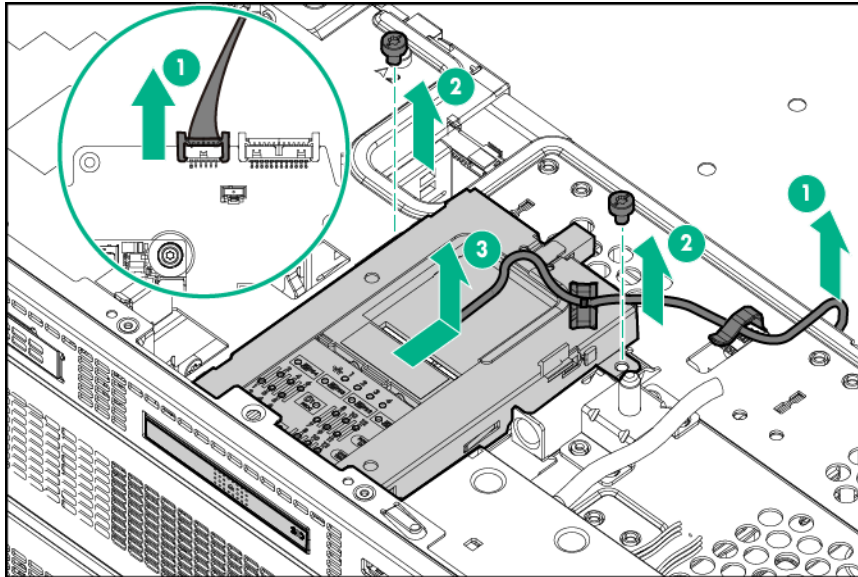
The HPE Systems Insight Display (SID) is available as an option only for rack configurations.

**⚠ CAUTION:**  
When routing cables, always be sure that the cables are not in a position where they can be pinched or crimped.

To remove the component:

1. **Remove the security bezel.**
2. **Power down the server.**
3. Remove all power:
  - a. Disconnect each power cord from the power source.
  - b. Disconnect each power cord from the server .

4. **Extend the server from the rack.**
5. **Remove the access panel.**
6. **Remove the air baffle.**
7. **Remove the fan cage.**
8. Disconnect the Systems Insight Display assembly cable from the system board. For more information, see "**System board components.**"
9. Remove the screws securing the Systems Insight Display assembly.
10. Remove the Systems Insight Display assembly.

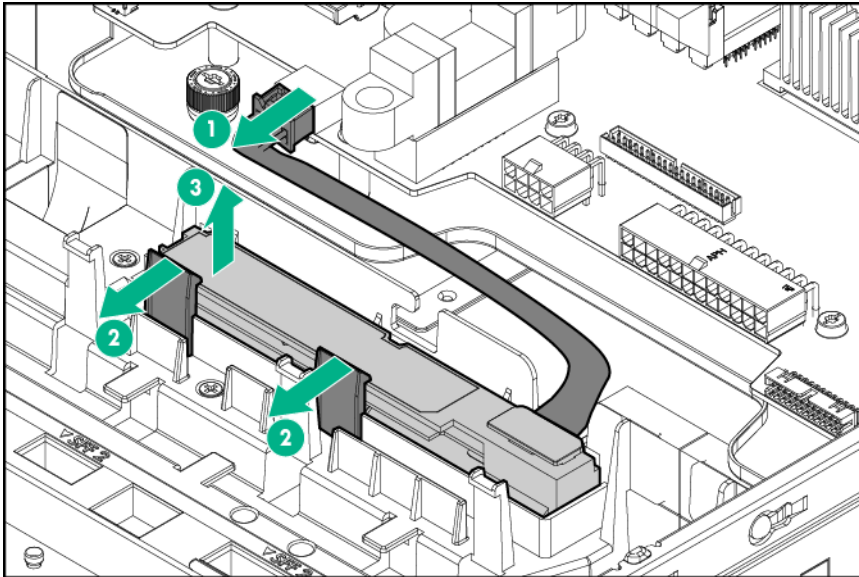


To replace the component, reverse the removal procedure.

## HPE Smart Storage Battery

To remove the component:

1. Do one of the following:
  - For tower models, **open and remove the tower bezel.**
  - For rack models, if installed, **remove the security bezel.**
2. **Power down the server.**
3. Remove all power:
  - a. Disconnect each power cord from the power source.
  - b. Disconnect each power cord from the server .
4. Do one of the following:
  - For tower models, place the server on a flat, level surface with the access panel facing up.
  - For rack models, **extend the server from the rack.**
5. **Remove the access panel.**
6. **Remove the air baffle.**
7. **Remove the fan cage.**
8. Disconnect the Smart Storage Battery cable from the system board.
9. Remove the Smart Storage Battery.



To replace the component, reverse the removal procedure.

## Heatsink



### WARNING:

To reduce the risk of personal injury from hot surfaces, allow the drives and the internal system components to cool before touching them.



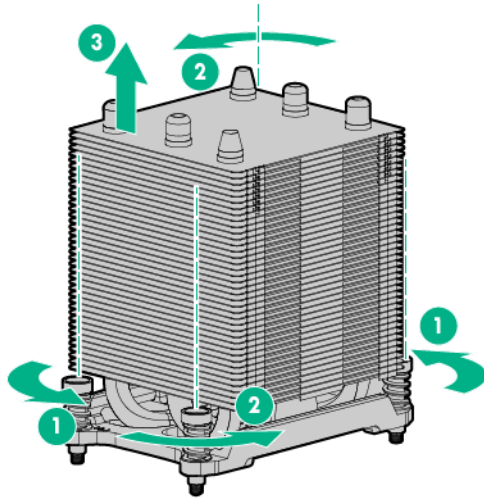
### CAUTION:

The heatsink thermal interface media is not reusable and must be replaced if the heatsink is removed from the processor after it has been installed.

To remove the component:

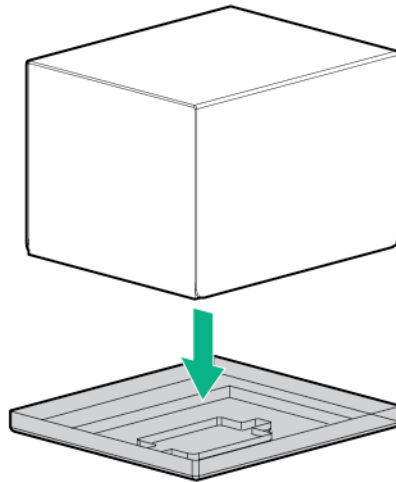
1. Do one of the following:
  - For tower models, **open and remove the tower bezel**.
  - For rack models, if installed, **remove the security bezel**.
2. **Power down the server.**
3. Remove all power:
  - a. Disconnect each power cord from the power source.
  - b. Disconnect each power cord from the server .
4. Do one of the following:
  - For tower models, place the server on a flat, level surface with the access panel facing up.
  - For rack models, **extend the server from the rack**.
5. **Remove the access panel.**
6. **Remove the air baffle.**
7. Remove the heatsink:
  - a. Loosen one pair of diagonally opposite screws halfway, and then loosen the other pair of screws.
  - b. Completely loosen all screws in the same sequence.
  - c. Remove the heatsink from the processor backplate.



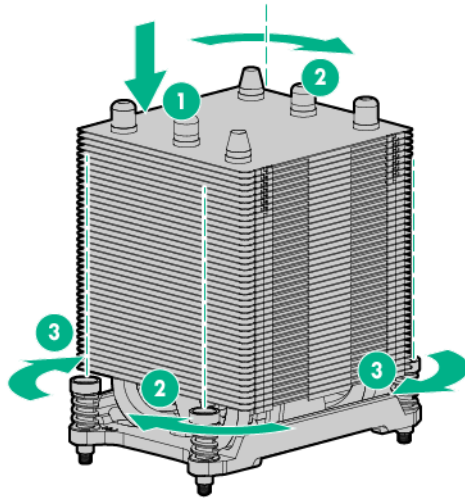


To replace the heatsink:

1. Use the alcohol swab to remove all the existing thermal grease from the processor. Allow the alcohol to evaporate before continuing.
2. Remove the thermal interface protective cover from the heatsink.



3. Install the heatsink:
  - a. Position the heatsink on the processor backplate.
  - b. Tighten one pair of diagonally opposite screws halfway, and then tighten the other pair of screws.
  - c. Finish the installation by completely tightening the screws in the same sequence.



4. Install the air baffle.
5. Install the access panel.
6. Do one of the following:
  - If the server is in a tower configuration, return the server to an upright position.
  - If the server is in a rack configuration, slide the server into the rack.
7. Connect each power cord to the server .
8. Connect each power cord to the power source.
9. **Power up the server.**
10. Do one of the following:
  - For tower models, install the tower bezel.
  - For rack models, install the security bezel.

## Processor



### **WARNING:**

To reduce the risk of personal injury from hot surfaces, allow the drives and the internal system components to cool before touching them.



### **CAUTION:**

To prevent possible server malfunction and damage to the equipment, multiprocessor configurations must contain processors with the same part number.



### **CAUTION:**

The heatsink thermal interface media is not reusable and must be replaced if the heatsink is removed from the processor after it has been installed.



### **IMPORTANT:**

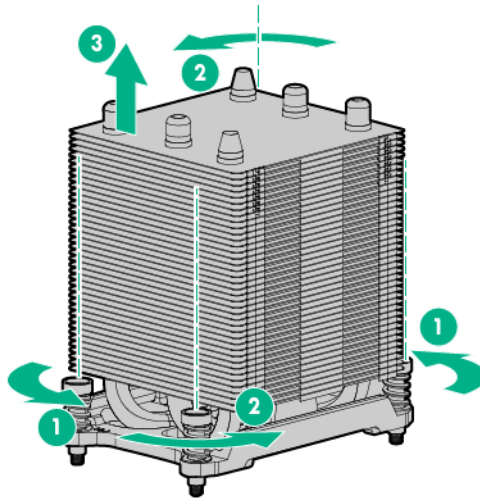
Processor socket 1 must be populated at all times or the server does not function.

To remove the component:

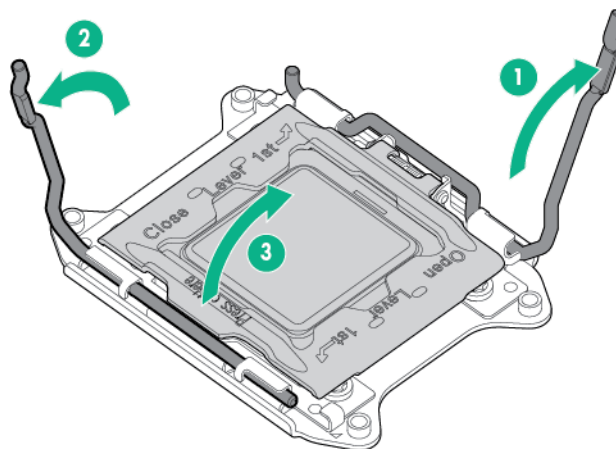
### Procedure

1. Do one of the following:

- For tower models, **open and remove the tower bezel.**
  - For rack models, if installed, **remove the security bezel.**
- 2. Power down the server.**
  3. Remove all power:
    - a. Disconnect each power cord from the power source.
    - b. Disconnect each power cord from the server .
  4. Do one of the following:
    - For tower models, place the server on a flat, level surface with the access panel facing up.
    - For rack models, **extend the server from the rack.**
  - 5. Remove the access panel.**
  - 6. Remove the air baffle.**
  7. Remove the heatsink:
    - a. Loosen one pair of diagonally opposite screws halfway, and then loosen the other pair of screws.
    - b. Completely loosen all screws in the same sequence.
    - c. Remove the heatsink from the processor backplate.



8. Open each of the processor locking levers in the order indicated, and then open the processor retaining bracket.

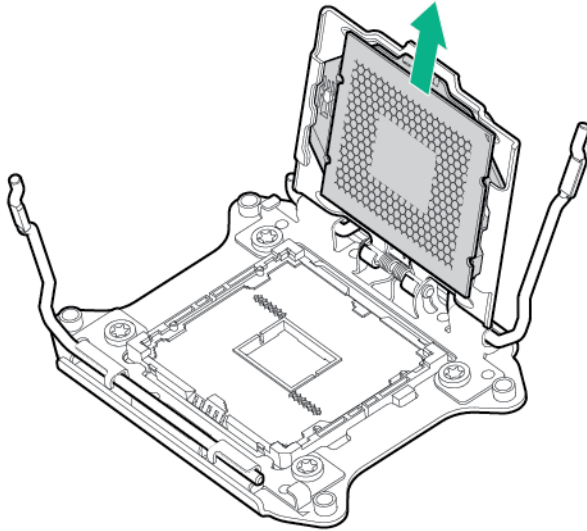


---

**⚠ CAUTION:**  
**THE PINS ON THE SYSTEM BOARD ARE VERY FRAGILE AND EASILY DAMAGED.** To avoid damage to the system board, do not touch the processor or the processor socket contacts.

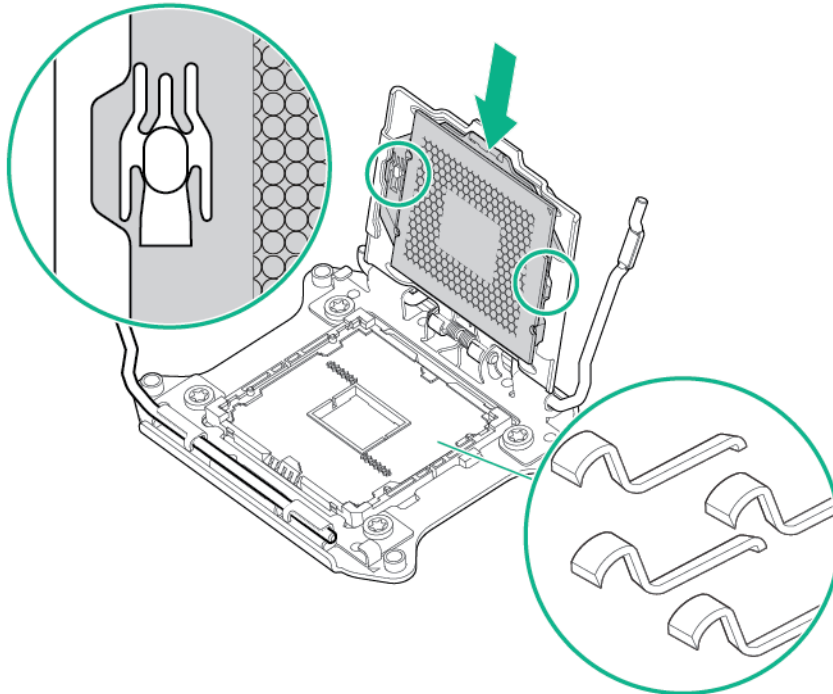
---

9. Remove the processor from the processor retaining bracket.



To replace a processor:

1. Install the processor. Verify that the processor is fully seated in the processor retaining bracket by visually inspecting the processor installation guides on either side of the processor. **THE PINS ON THE SYSTEM BOARD ARE VERY FRAGILE AND EASILY DAMAGED.**



---

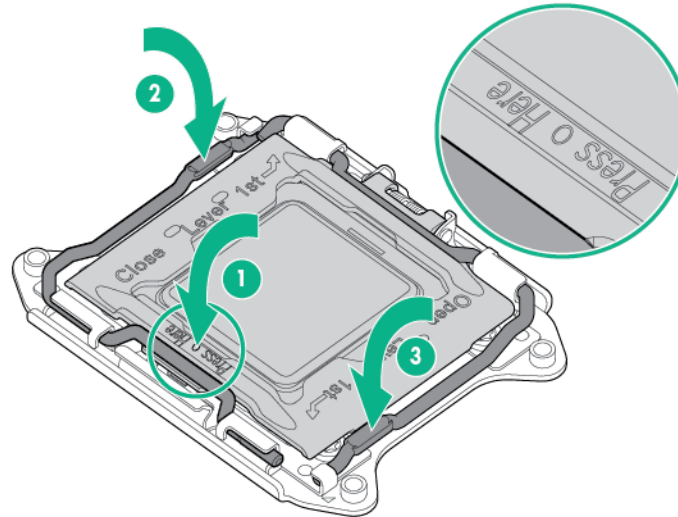
**⚠ CAUTION:**  
**THE PINS ON THE SYSTEM BOARD ARE VERY FRAGILE AND EASILY DAMAGED.** To avoid damage to the system board, do not touch the processor or the processor socket contacts.

---

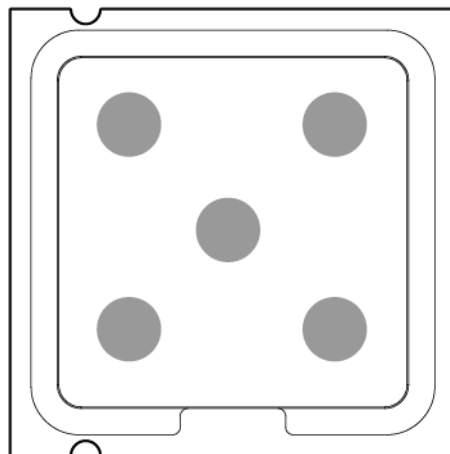
**CAUTION:**

Do not press down on the processor. Pressing down on the processor might damage the processor socket and the system board. Press only in the area indicated on the processor retaining bracket.

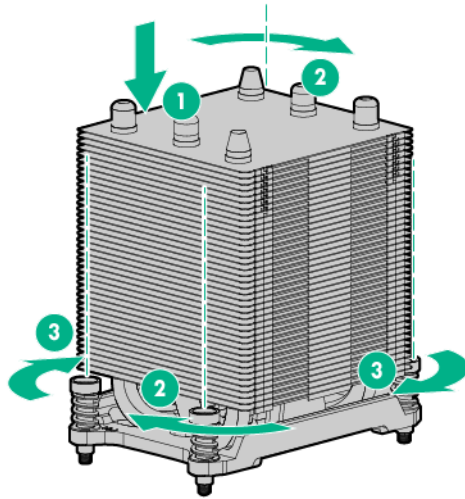
2. Close the processor retaining bracket. When the processor is installed properly inside the processor retaining bracket, the processor retaining bracket clears the flange on the front of the socket.
3. Press and hold the processor retaining bracket in place, and then close each processor locking lever. Press only in the area indicated on the processor retaining bracket.



4. Use the alcohol swab to remove all the existing thermal grease from the heatsink. Allow the alcohol to evaporate before continuing.
5. Apply all the grease to the top of the processor in the following pattern to ensure even distribution.



6. Install the heatsink:
  - a. Position the heatsink on the processor backplate.
  - b. Tighten one pair of diagonally opposite screws halfway, and then tighten the other pair of screws.
  - c. Finish the installation by completely tightening the screws in the same sequence.



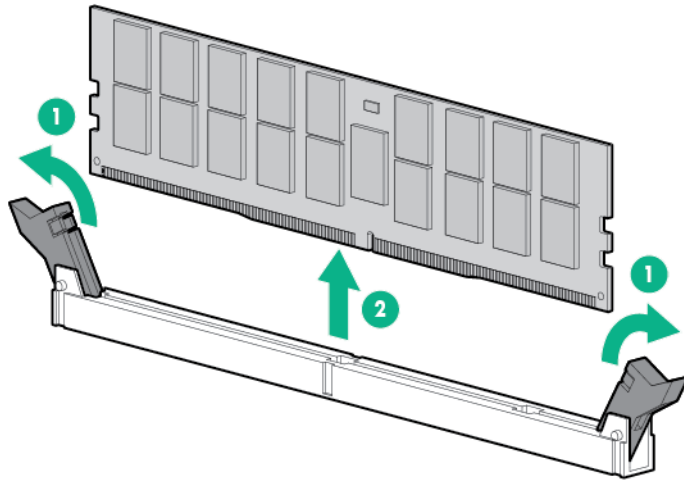
7. Install the air baffle.
8. Install the access panel.
9. Do one of the following:
  - If the server is in a tower configuration, return the server to an upright position.
  - If the server is in a rack configuration, slide the server into the rack.
10. Connect each power cord to the server .
11. Connect each power cord to the power source.
12. **Power up the server.**
13. Do one of the following:
  - For tower models, install the tower bezel.
  - For rack models, install the security bezel.

## DIMMs

- 
- ⓘ **IMPORTANT:**  
 This server does not support mixing LRDIMMs and RDIMMs. Attempting to mix any combination of these DIMMs can cause the server to halt during BIOS initialization.
- 

To identify the DIMM s installed in the server , see "**DIMM slots.**"

1. Do one of the following:
  - For tower models, open and **remove the tower bezel.**
  - For rack models, if installed, **remove the security bezel.**
2. **Power down the server.**
3. Remove all power:
  - a. Disconnect each power cord from the power source.
  - b. Disconnect each power cord from the server .
4. Do one of the following:
  - a. For tower models, place the server on a flat, level surface with the access panel facing up.
  - b. For rack models, **extend the server from the rack.**
5. **Remove the access panel.**
6. **Remove the air baffle.**
7. Remove the DIMM.



To replace the component, reverse the removal procedure.

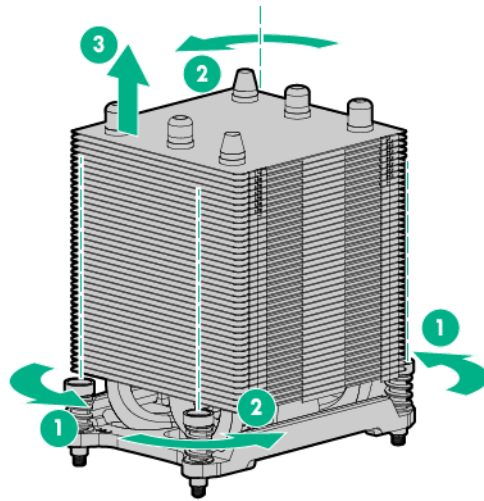
For DIMM configuration information, see the server user guide.

## System board

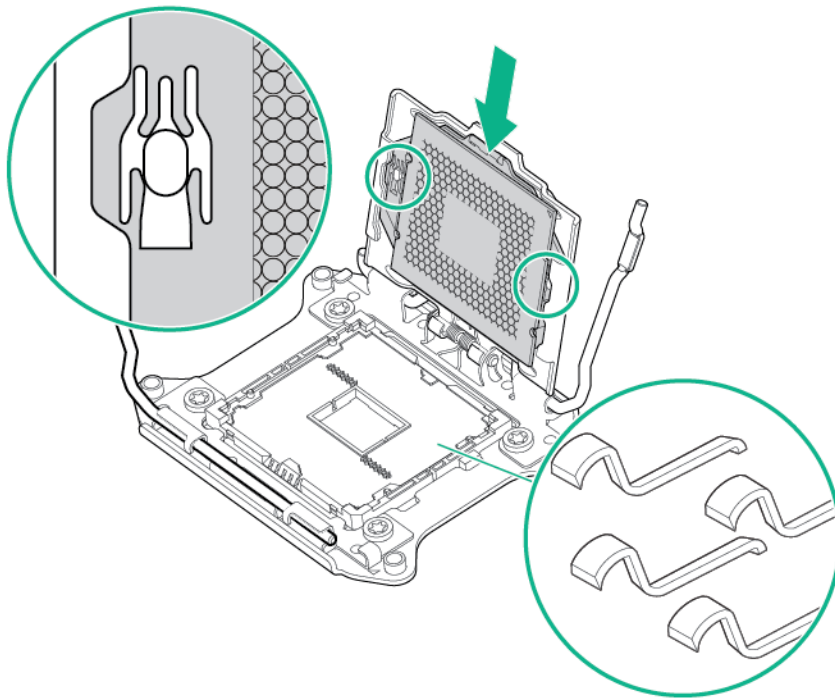
To remove the component:

### Procedure

1. Do one of the following:
  - For tower models, **open and remove the tower bezel.**
  - For rack models, if installed, **remove the security bezel.**
2. **Power down the server.**
3. Remove all power:
  - a. Disconnect each power cord from the power source.
  - b. Disconnect each power cord from the server .
4. Do one of the following:
  - For tower models, place the server on a flat, level surface with the access panel facing up.
  - For rack models, **extend the server from the rack.**
5. **Remove the access panel.**
6. **Remove the air baffle.**
7. **Remove the fan cage.**
8. **Remove all DIMMs.**
9. Disconnect all cables connected to the system board.
10. Remove all components on the failed system board.
11. Remove the heatsink:
  - a. Loosen one pair of diagonally opposite screws halfway, and then loosen the other pair of screws.
  - b. Completely loosen all screws in the same sequence.
  - c. Remove the heatsink from the processor backplate.



12. Install the processor. Verify that the processor is fully seated in the processor retaining bracket by visually inspecting the processor installation guides on either side of the processor. **THE PINS ON THE SYSTEM BOARD ARE VERY FRAGILE AND EASILY DAMAGED.**




---

**⚠ CAUTION:**  
**THE PINS ON THE SYSTEM BOARD ARE VERY FRAGILE AND EASILY DAMAGED.** To avoid damage to the system board, do not touch the processor or the processor socket contacts.

---

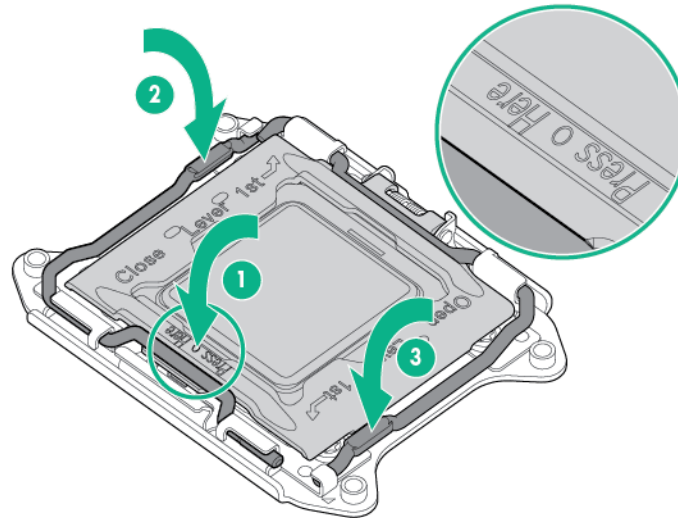
**⚠ CAUTION:**  
 Do not press down on the processor. Pressing down on the processor might damage the processor socket and the system board. Press only in the area indicated on the processor retaining bracket.

---

13. Close the processor retaining bracket. When the processor is installed properly inside the processor retaining bracket, the processor retaining bracket clears the flange on the front of the socket.



14. Press and hold the processor retaining bracket in place, and then close each processor locking lever. Press only in the area indicated on the processor retaining bracket.

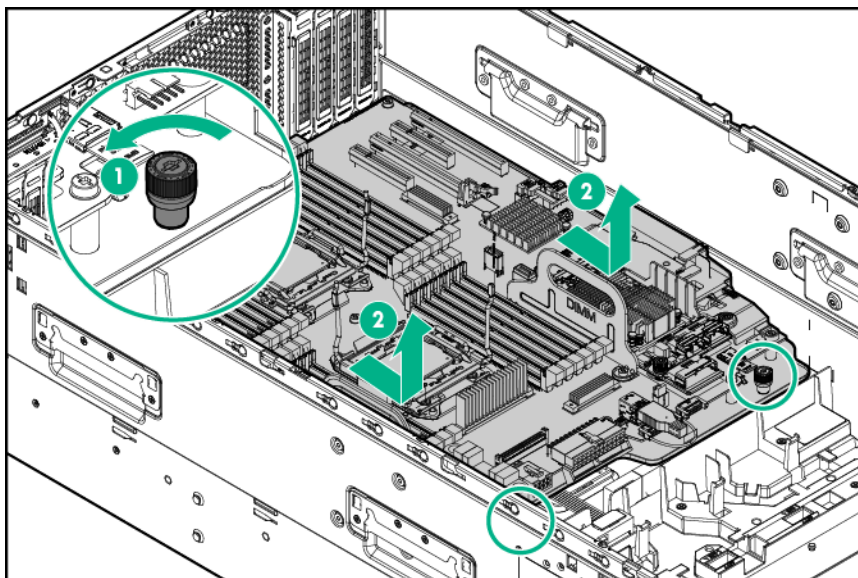


**CAUTION:**  
To avoid damage to the system board:

- Do not touch the processor socket contacts.
- Always install the processor socket cover after removing the processor from the socket.
- Do not tilt or slide the processor when lowering the processor into the socket.

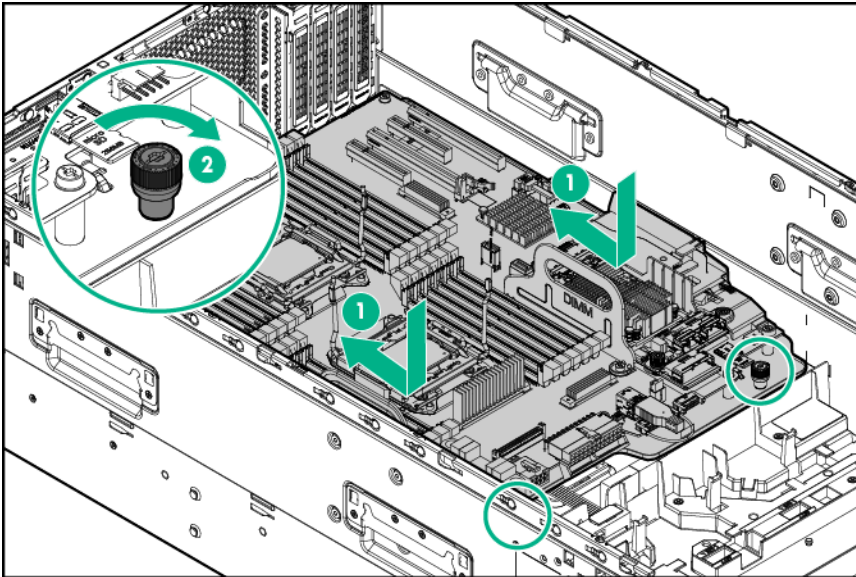
**CAUTION:**  
Removal of the processor or heatsink renders the thermal layer between the processor and heatsink useless. Clean the component with the provided alcohol swab, then add thermal grease.

15. Loosen the two system board thumbscrews.  
16. Using the system board tray handles, slide the tray forward, and then remove the failed system board.

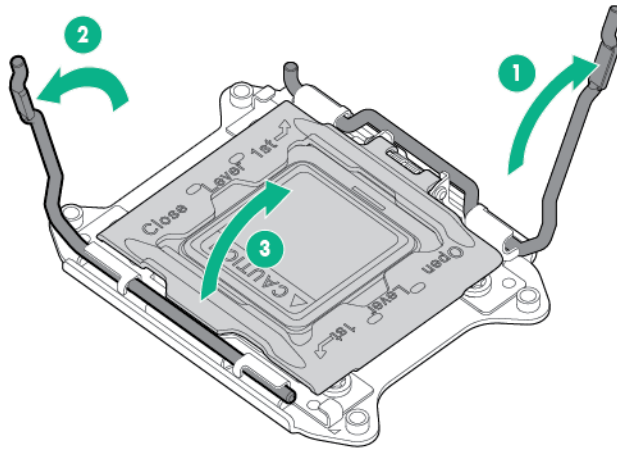


To replace the system board:

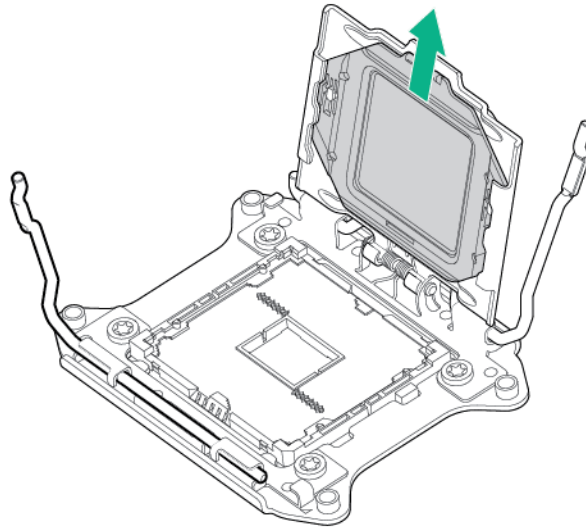
1. Install the spare system board and tighten the two thumbscrews.



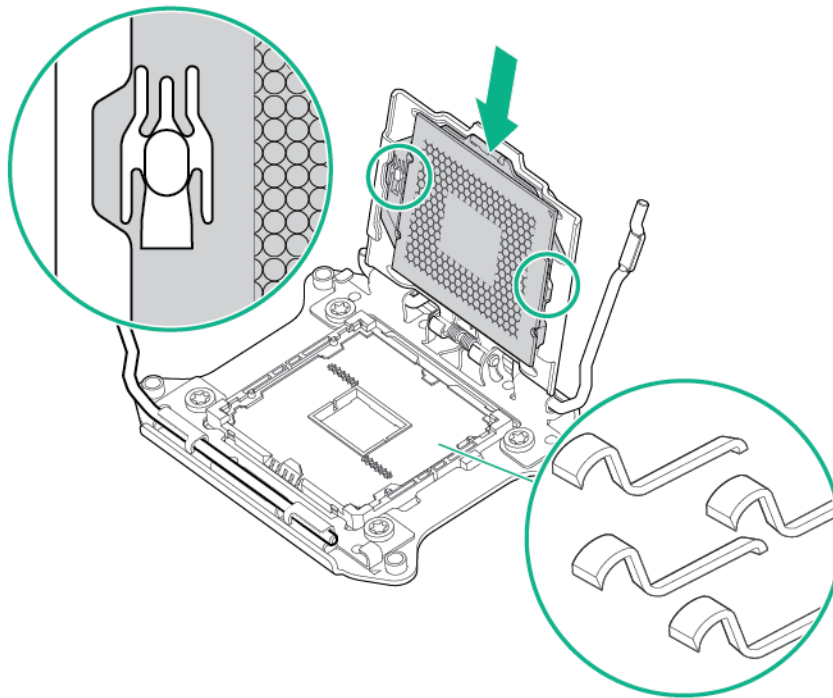
2. Open each of the processor locking levers in the order indicated, and then open the processor retaining bracket.



3. Remove the clear processor socket cover. Retain the processor socket cover for future use.



4. Install the processor. Verify that the processor is fully seated in the processor retaining bracket by visually inspecting the processor installation guides on either side of the processor. **THE PINS ON THE SYSTEM BOARD ARE VERY FRAGILE AND EASILY DAMAGED.**



**CAUTION:**

Do not press down on the processor. Pressing down on the processor might damage the processor socket and the system board. Press only in the area indicated on the processor retaining bracket.

---



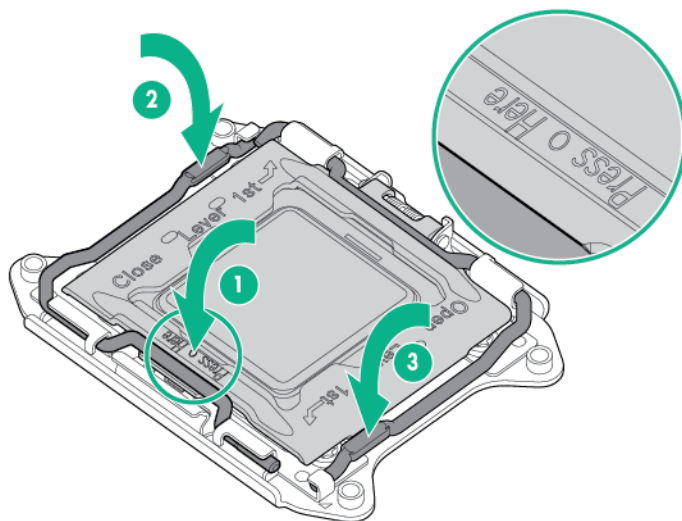
**CAUTION:**

Close and hold down the processor cover socket while closing the processor locking levers. The levers should close without resistance. Forcing the levers closed can damage the processor and socket, requiring system board replacement.

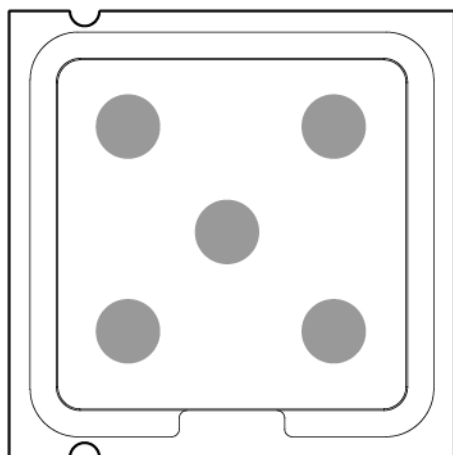
---

5. Close the processor retaining bracket. When the processor is installed properly inside the processor retaining bracket, the processor retaining bracket clears the flange on the front of the socket.

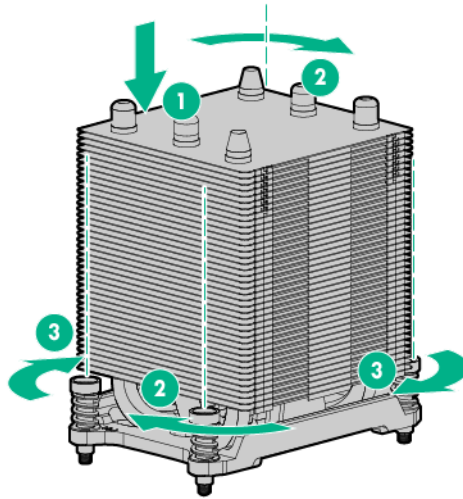
6. Press and hold the processor retaining bracket in place, and then close each processor locking lever. Press only in the area indicated on the processor retaining bracket.



7. Install the processor socket cover onto the processor socket of the failed system board.
8. Clean the old thermal grease from the heatsink and the top of the processor with the alcohol swab. Allow the alcohol to evaporate before continuing.
9. Apply all the grease to the top of the processor in the following pattern to ensure even distribution.



10. Install the heatsink:
  - a. Position the heatsink on the processor backplate.
  - b. Tighten one pair of diagonally opposite screws halfway, and then tighten the other pair of screws.
  - c. Finish the installation by completely tightening the screws in the same sequence.



- 
- ❗ **IMPORTANT:**  
To avoid a mismatch between boot modes, Hewlett Packard Enterprise recommends setting system maintenance switch 7 to the same BIOS boot mode the server is deployed in. Otherwise, the storage controller may not recognize the OS installed on the storage media.
- 

11. Install all components removed from the failed system board.
12. Install the fan cage.
13. Install the air baffle.
14. Install the access panel.
15. Do one of the following:
  - If the server is in a tower configuration, return the server to an upright position.
  - If the server is in a rack configuration, slide the server into the rack.
16. Connect each power cord to the server .
17. Connect each power cord to the power source.
18. **Power up the server.**
19. Do one of the following:
  - For tower models, install the tower bezel.
  - For rack models, install the security bezel.

After you replace the system board, you must re-enter the server serial number and the product ID:

1. During the server startup sequence, press the **F9** key to access UEFI System Utilities.
2. Select **System Configuration > BIOS/Platform Configuration (RBSU) > Advanced Options > Advanced System ROM Options > Serial Number**, and then press the **Enter** key.
3. Enter the serial number and press the **Enter** key.

The following message appears:

```
The serial number should only be modified by qualified service personnel. This value should always match the serial number located on the chassis.
```

4. To clear the warning, press the **Enter** key.
5. Enter the serial number and press the **Enter** key.
6. Select **Product ID**.

The following warning appears:

Warning: The Product ID should ONLY be modified by qualified service personnel. This value should always match the Product ID located on the chassis.

7. Enter the product ID and press the **Enter** key.
8. To confirm exiting System Utilities, press the **F10** key.
9. The server automatically reboots.

## System battery replacement

If the server no longer automatically displays the correct date and time, then replace the battery that provides power to the real-time clock. Under normal use, battery life is 5 to 10 years.



### **WARNING:**

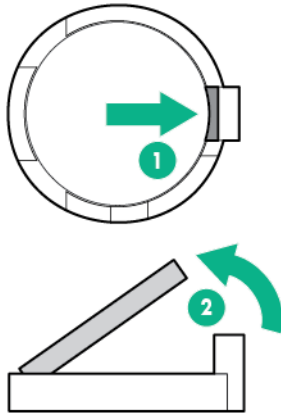
The computer contains an internal lithium manganese dioxide, a vanadium pentoxide, or an alkaline battery pack. A risk of fire and burns exists if the battery pack is not properly handled. To reduce the risk of personal injury:

---

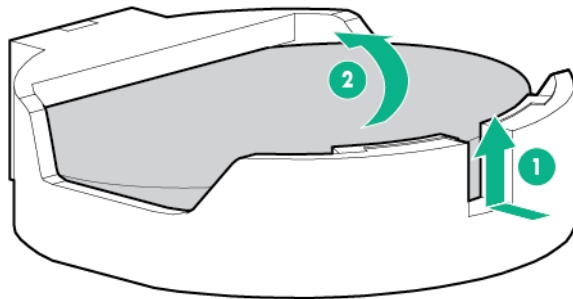
- Do not attempt to recharge the battery.
- Do not expose the battery to temperatures higher than 60°C (140°F).
- Do not disassemble, crush, puncture, short external contacts, or dispose of in fire or water.
- Replace only with the spare designated for this product.

To remove the component:

1. Do one of the following:
  - For tower models, **open and remove the tower bezel**.
  - For rack models, if installed, **remove the security bezel**.
2. **Power down the server.**
3. Remove all power:
  - a. Disconnect each power cord from the power source.
  - b. Disconnect each power cord from the server .
4. Do one of the following:
  - For tower models, place the server on a flat, level surface with the access panel facing up.
  - For rack models, **extend the server from the rack**.
5. **Remove the access panel.**
6. **Remove the fan cage.**
7. **Locate the battery on the system board.**
8. If the system battery is secured by a metal tab, do the following:
  - a. Use your finger or a small flat-bladed, nonconductive tool to press the metal tab. This will partially release the battery from the socket.
  - b. Remove the battery.



9. If the system battery is secured by a plastic outer clip, do the following:
- Use a small flat-bladed, nonconductive tool to carefully lift the front of the battery from the socket.
  - Remove the battery.



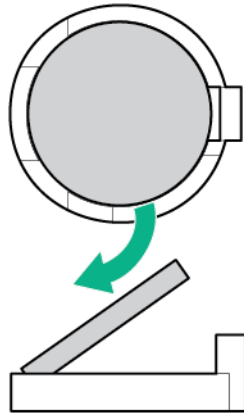
---

**!** **IMPORTANT:** Replacing the system board battery resets the system ROM to its default configuration. After replacing the battery, use BIOS/Platform Configuration (RBSU) in the **UEFI System Utilities** to reconfigure the system.

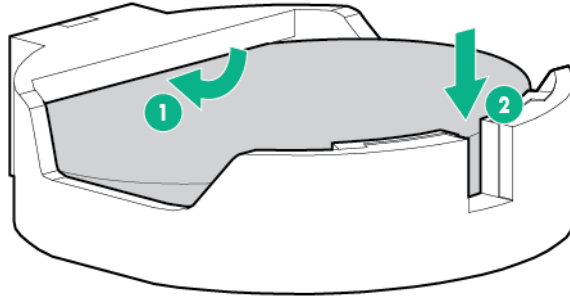
---

To install the component:

- If the battery socket design uses a metal tab to secure the battery, insert the battery with the "+" side facing up on the socket, and then press the battery down to secure it in place.



2. If the battery socket design has a plastic outer lip to secure the battery, insert the battery with the "+" side facing up underneath the outer lip of the socket, and then press the battery down to secure it in place.



3. Install the access panel.
4. Do one of the following:
  - If the server is in a tower configuration, return the server to an upright position.
  - If the server is in a rack configuration, slide the server into the rack.
5. Connect each power cord to the server .
6. Connect each power cord to the power source.
7. **Power up the server.**
8. Do one of the following:
  - For tower models, install the tower bezel.
  - For rack models, install the security bezel.

For more information about battery replacement or proper disposal, contact an authorized reseller or an authorized service provider.

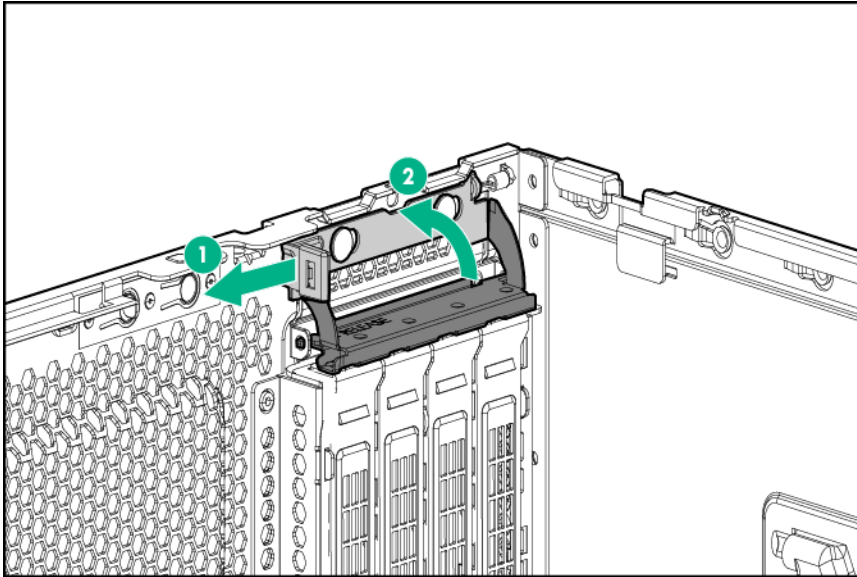
## SAS Expander card

To remove the component:

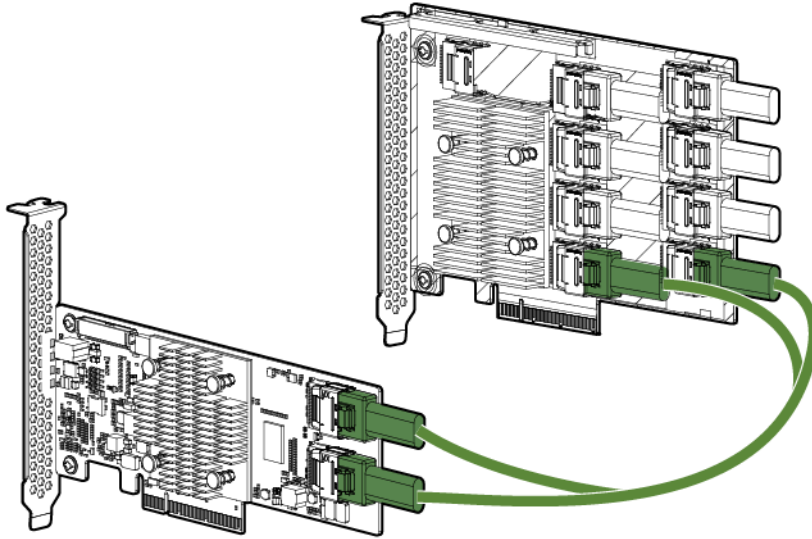
1. Do one of the following:
  - For tower models, **open and remove the tower bezel.**
  - For rack models, if installed, **remove the security bezel.**
2. **Power down the server.**
3. Remove all power:



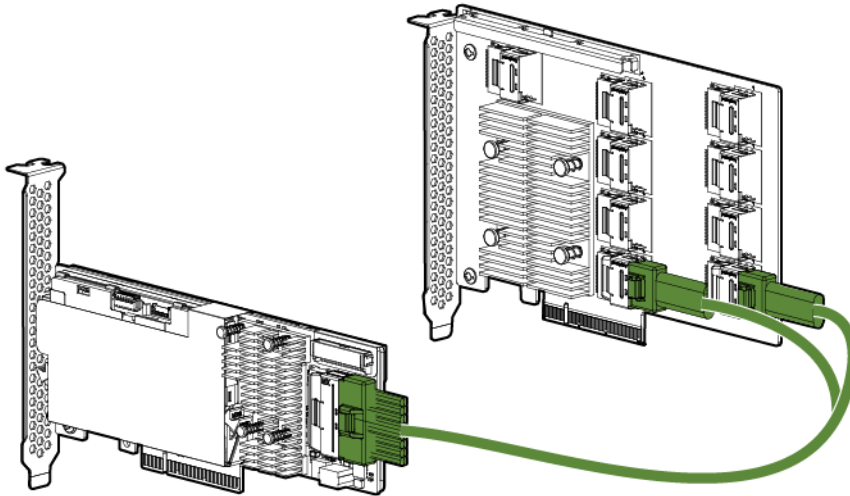
- a. Disconnect each power cord from the power source.
- b. Disconnect each power cord from the server .
4. Do one of the following:
  - For tower models, place the server on a flat, level surface with the access panel facing up.
  - For rack models, **extend the server from the rack.**
5. **Remove the access panel.**
6. **Remove the air baffle.**
7. **Remove the fan cage.**
8. Open the slot retainer cover.



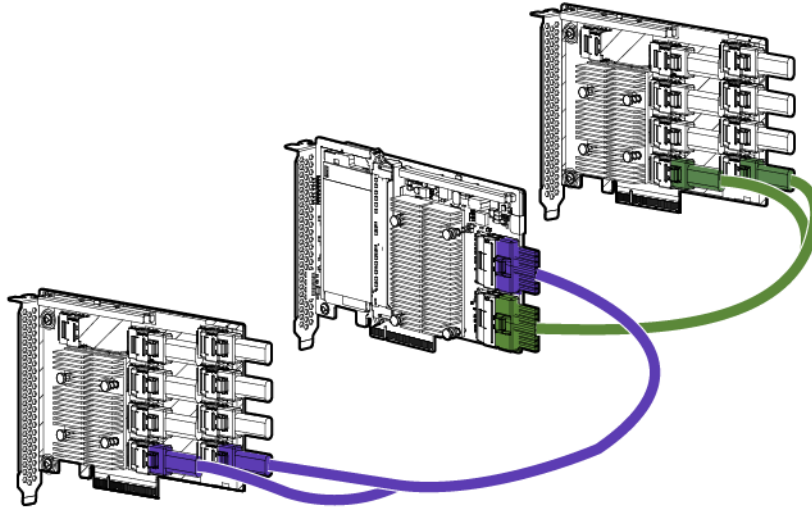
9. Remove the failed SAS Expander card.
10. Disconnect all cables from the failed SAS Expander card.
11. Connect the new SAS Expander card to the Smart Array controller:
  - If one SAS Expander card is installed, do one of the following:
    - Connect the HBA to SAS Expander Mini-SAS X cable (788456-001) from the Host Bus Adapter to the SAS Expander card. Connect port 1 to port 1 and port 2 to port 2.



- Connect the Smart Array to SAS Expander Mini-SAS Y cable (779300-001) from the Smart Array controller port 1 to SAS Expander card ports 1 and 2.



- If two SAS Expander cards are installed, connect the 1000 mm Smart Array to Expander Mini-SAS Y cable (778559-001) from the Smart Array controller (port 11) to the second SAS Expander card ports 1 and 2.



12. Connect the three Expander to backplane Mini-SAS X cables from the SAS Expander cards to each backplane according to the table below. For more information, see "**Device numbering**".

- One SAS Expander

Expander connectors	LFF configuration	SFF configuration
Port 3 Port 4	Box 1	Box 4
Port 5 Port 6	Box 2	Box 5
Port 7 Port 8	Box 3	Box 6

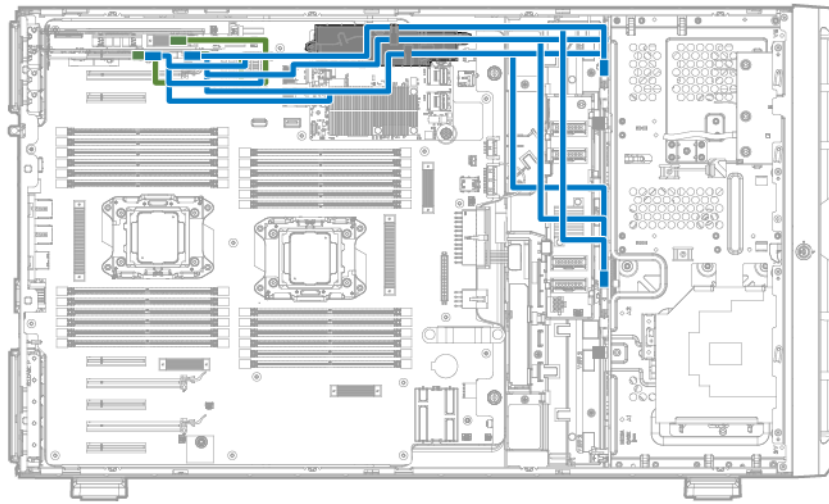
- Two SAS Expanders

SAS Expander connector	First SAS Expander	Second SAS Expander
Port 3 Port 4	Box 4	Box 1
Port 5 Port 6	Box 5	Box 2
Port 7 Port 8	Box 6	Box 3

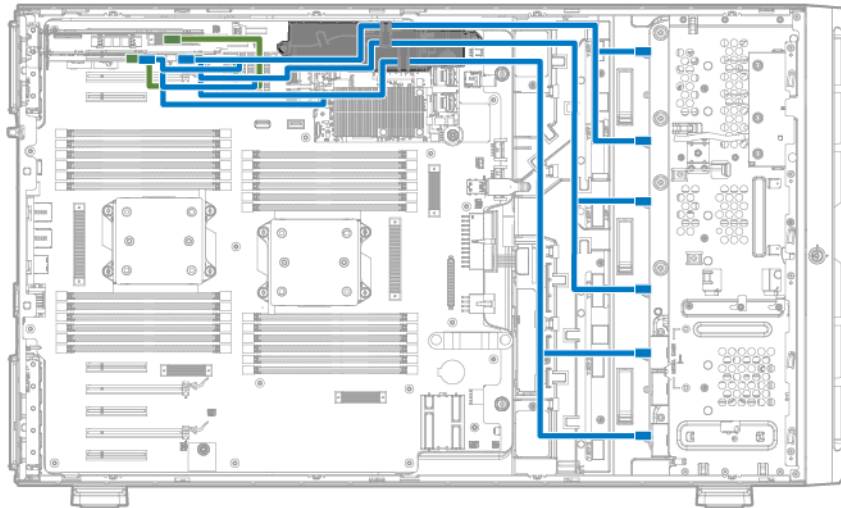
13. Install the expander card.

14. Route the cables and secure them under the cable clips.

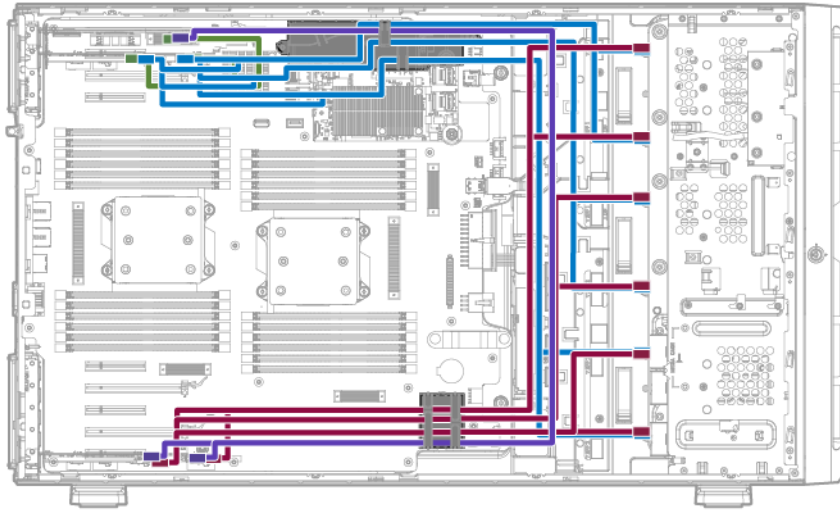
- One SAS Expander
  - LFF configuration



- SFF configuration



- Two SAS Expanders



15. Close the PCI slot retainer cover.
16. Install the fan cage.
17. Install the air baffle.
18. Install the access panel.
19. Do one of the following:
  - If the server is in a tower configuration, return the server to an upright position.
  - If the server is in a rack configuration, slide the server into the rack.
20. Connect each power cord to the server .
21. Connect each power cord to the power source.
22. **Power up the server.**
23. Do one of the following:
  - For tower models, install the tower bezel.
  - For rack models, install the security bezel.

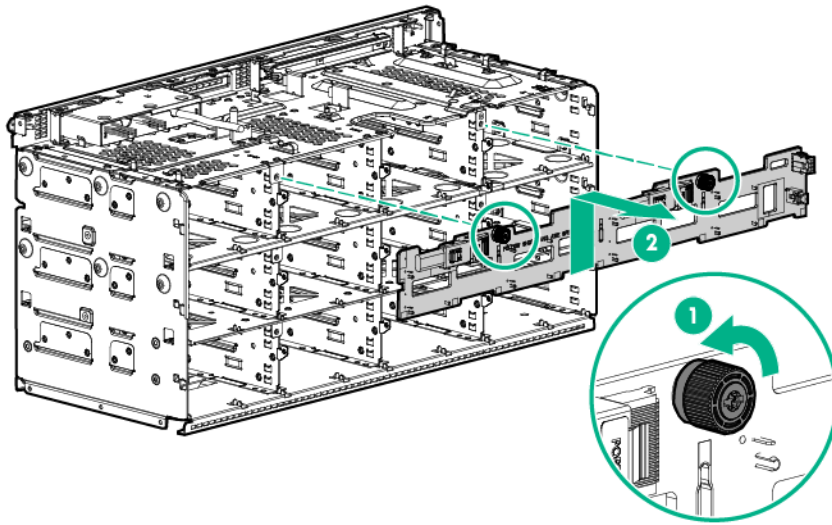
## 8-LFF drive backplane

To remove the component:

### Procedure

1. Back up all server data.
2. Do one of the following:
  - For tower models, open and **remove the tower bezel.**
  - For rack models, if installed, **remove the security bezel.**
3. **Power down the server.**
4. Remove all power:
  - a. Disconnect each power cord from the power source.
  - b. Disconnect each power cord from the server .
5. Do one of the following:
  - For tower models, place the server on a flat, level surface with the access panel facing up.
  - For rack models, **extend the server from the rack.**
6. Remove the access panel.
7. **Remove the air baffle.**

8. **Remove the fan cage.**
9. **Remove all hot-plug SAS or SATA drives connected to the failed backplane.**
10. Disconnect all cables from the drive backplane.
11. Loosen the thumbscrews and remove the drive backplane.



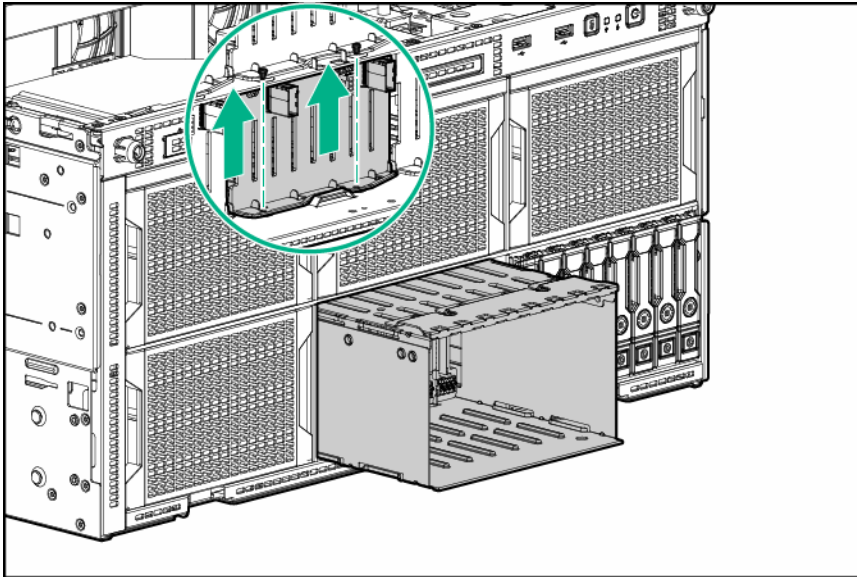
To replace the component, reverse the removal procedure.

## 8-SFF drive cage and backplane

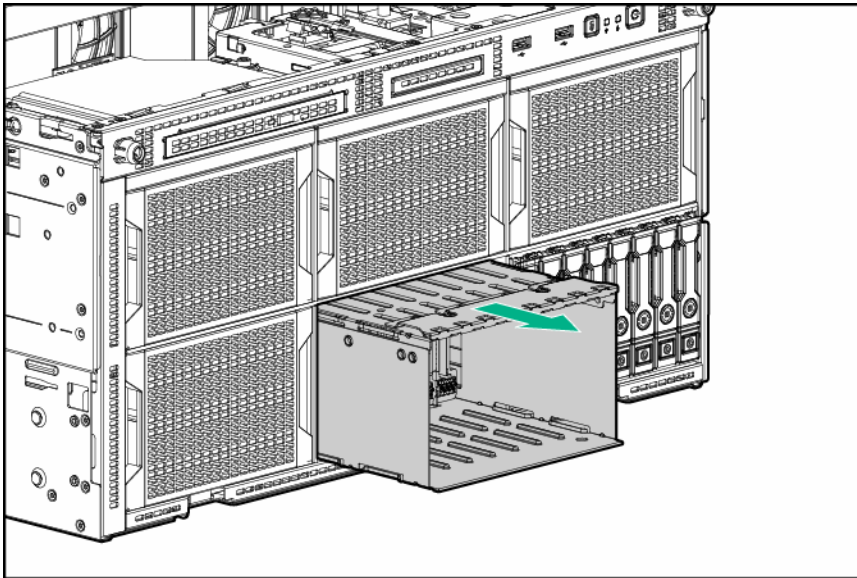
To remove the component:

### Procedure

1. Do one of the following:
  - For tower models, **open and remove the tower bezel.**
  - For rack models, if installed, **remove the security bezel.**
2. **Power down the server.**
3. Remove all power:
  - a. Disconnect each power cord from the power source.
  - b. Disconnect each power cord from the server .
4. Do one of the following:
  - For tower models, place the server on a flat, level surface with the access panel facing up.
  - For rack models, **extend the server from the rack.**
5. **Remove the air baffle.**
6. **Remove the fan cage.**
7. Disconnect all the cables from the drive backplane.
8. Loosen the two screws from the rear side of the SFF drive cage.

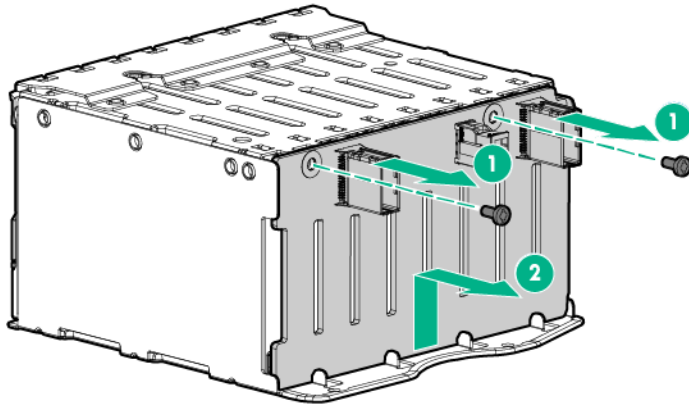


9. Remove the SFF drive cage.



10. **Remove all hot-plug SAS or SATA drives connected to the failed backplane.**
11. Loosen the two screws from the drive backplane and remove the drive backplane from the drive cage.





To replace the component, reverse the removal procedure.

## HP Trusted Platform Module

The TPM is not a customer-removable part.

---

**CAUTION:**  
Any attempt to remove an installed TPM from the system board breaks or disfigures the TPM security rivet. Upon locating a broken or disfigured rivet on an installed TPM, administrators should consider the system compromised and take appropriate measures to ensure the integrity of the system data.

---

If you suspect a TPM board failure, leave the TPM installed and **remove the system board**. Contact a Hewlett Packard Enterprise authorized service provider for a replacement system board and TPM board.



# Troubleshooting

## Troubleshooting resources

The HPE ProLiant Gen9 Troubleshooting Guide, Volume I: Troubleshooting provides procedures for resolving common problems and comprehensive courses of action for fault isolation and identification, issue resolution, and software maintenance on ProLiant servers and server blades. To view the guide, select a language:

- [English](#)
- [French](#)
- [Spanish](#)
- [German](#)
- [Japanese](#)
- [Simplified Chinese](#)

The HPE ProLiant Gen9 Troubleshooting Guide, Volume II: Error Messages provides a list of error messages and information to assist with interpreting and resolving error messages on ProLiant servers and server blades. To view the guide, select a language:

- [English](#)
- [French](#)
- [Spanish](#)
- [German](#)
- [Japanese](#)
- [Simplified Chinese](#)

# Diagnostic tools

## Product QuickSpecs

For more information about product features, specifications, options, configurations, and compatibility, see the product QuickSpecs on the [website](#).

## HPE iLO

iLO is a remote server management processor embedded on the system boards of HPE ProLiant and Synergy servers. iLO enables the monitoring and controlling of servers from remote locations. HPE iLO management is a powerful tool that provides multiple ways to configure, update, monitor, and repair servers remotely. iLO (Standard) comes preconfigured on HPE servers **without an additional cost or license**.

Features that enhance server administrator productivity are licensed. For more information, see the iLO documentation on the [Hewlett Packard Enterprise website](#).

## Active Health System

The Active Health System monitors and records changes in the server hardware and system configuration.

The Active Health System provides:

- Continuous health monitoring of over 1600 system parameters
- Logging of all configuration changes
- Consolidated health and service alerts with precise time stamps
- Agentless monitoring that does not affect application performance

The Agentless Management Service is available in the SPP, which can be downloaded from the [Hewlett Packard Enterprise website](#). The Active Health System log can be downloaded manually from iLO 4 or Intelligent Provisioning and sent to Hewlett Packard Enterprise.

For more information, see the following documents:

- *iLO User Guide* on the [Hewlett Packard Enterprise website](#)
- *Intelligent Provisioning User Guide* on the [Hewlett Packard Enterprise website](#)

## HPE ProLiant Pre-boot Health Summary

If the server will not start up, you can use iLO to display diagnostic information on an external monitor. This feature is supported on servers that support external video and have a UID button or an SUV connector. When power is available to the server but the server is not powered on, iLO runs on auxiliary power and can take control of the server video adapter to display the HPE ProLiant Pre-boot Health Summary.

For additional information, see the following documents:

- *iLO 4 User Guide* — See the [Hewlett Packard Enterprise website](#).
- ProLiant Gen9 Troubleshooting Guide, Volume I: Troubleshooting — See [Troubleshooting resources](#).

## Integrated Management Log

The IML records hundreds of events and stores them in an easy-to-view form. The IML timestamps each event with one-minute granularity.

You can view recorded events in the IML in several ways, including the following:

- From within HPE SIM
- From within the UEFI System Utilities
- From within the Embedded UEFI shell

- From within operating system-specific IML viewers:
  - For Windows: IML Viewer
  - For Linux: IML Viewer Application
- From within the iLO web interface
- From within Insight Diagnostics

## UEFI System Utilities

The UEFI System Utilities is embedded in the system ROM. The UEFI System Utilities enable you to perform a wide range of configuration activities, including:

- Configuring system devices and installed options
- Enabling and disabling system features
- Displaying system information
- Selecting the primary boot controller
- Configuring memory options
- Selecting a language
- Launching other preboot environments such as the Embedded UEFI Shell and Intelligent Provisioning

For more information, see the UEFI System Utilities user guide for your product on the [Hewlett Packard Enterprise website](#).

To access mobile-ready online help for the UEFI System Utilities and UEFI Shell, scan the QR code at the bottom of the screen. For on-screen help, press the **F1** key.

## Using UEFI System Utilities

To use the System Utilities, use the following keys.

Action	Key
Access System Utilities	F9 during server POST
Navigate menus	Up and Down arrows
Select items	Enter
Save selections	F10
Access Help for a highlighted configuration option*	F1

\* Scan the QR code on the screen to access online help for the UEFI System Utilities and UEFI Shell.

Default configuration settings are applied to the server at one of the following times:

- Upon the first system power-up
- After defaults have been restored

Default configuration settings are sufficient for typical server operations; however, you can modify configuration settings as needed. The system prompts you for access to the UEFI System Utilities each time the system is powered up.

## Embedded Diagnostics option

The system BIOS in all ProLiant Gen9 servers includes an Embedded Diagnostics option in the ROM. The Embedded Diagnostics option can run comprehensive diagnostics of the server hardware, including processors, memory, drives, and other server components.

For more information on the Embedded Diagnostics option, see the UEFI System Utilities user guide for your server on the [Hewlett Packard Enterprise website](#).

## Re-entering the server serial number and product ID

After you replace the system board, you must re-enter the server serial number and the product ID:

### Procedure

1. During the server startup sequence, press the **F9** key to access UEFI System Utilities.
2. Select **System Configuration > BIOS/Platform Configuration (RBSU) > Advanced Options > Advanced System ROM Options > Serial Number**, and then press the **Enter** key.
3. Enter the serial number and press the **Enter** key.

The following message appears:

```
The serial number should only be modified by qualified service personnel. This value should always match the serial number located on the chassis.
```

4. To clear the warning, press the **Enter** key.
5. Enter the serial number and press the **Enter** key.
6. Select **Product ID**.

The following warning appears:

```
Warning: The Product ID should ONLY be modified by qualified service personnel. This value should always match the Product ID located on the chassis.
```

7. Enter the product ID and press the **Enter** key.
8. To confirm exiting System Utilities, press the **F10** key.

The server automatically reboots.

## Insight Diagnostics

The Insight Diagnostics is a proactive server management tool, available in both offline and online versions. The tool provides diagnostics and troubleshooting capabilities to assist IT administrators who verify server installations, troubleshoot problems, and perform repair validation.

The Insight Diagnostics Offline Edition performs various in-depth system and component testing while the OS is not running. To run this utility, boot the server using Intelligent Provisioning.

The Insight Diagnostics Online Edition is a web-based application that captures system configuration and other related data needed for effective server management. Available in Microsoft Windows and Linux versions, the utility helps to ensure proper system operation.

For more information or to download the utility, see the [Hewlett Packard Enterprise website](#). The Insight Diagnostics Online Edition is also available in the SPP.

### Insight Diagnostics survey functionality

**Insight Diagnostics** provides survey functionality that gathers critical hardware and software information on ProLiant server s.

This functionality supports operating systems that the server supports. For operating systems supported by the server, see the [Hewlett Packard Enterprise website](#).

If a significant change occurs between data-gathering intervals, the survey function marks the previous information and overwrites the survey data files to reflect the latest changes.

Survey functionality is installed with every Intelligent Provisioning-assisted Insight Diagnostics installation, or it can be installed through the SPP.

# HPE Insight Remote Support

Hewlett Packard Enterprise strongly recommends that you register your device for remote support to enable enhanced delivery of your Hewlett Packard Enterprise warranty, HPE support services, or Hewlett Packard Enterprise contractual support agreement. Insight Remote Support supplements your monitoring continuously to ensure maximum system availability by providing intelligent event diagnosis, and automatic, secure submission of hardware event notifications to Hewlett Packard Enterprise, which will initiate a fast and accurate resolution, based on your product's service level. Notifications can be sent to your authorized Hewlett Packard Enterprise Channel Partner for onsite service, if configured and available in your country.

For more information, see *Insight Remote Support and Insight Online Setup Guide for ProLiant Servers and BladeSystem c-Class Enclosures* on the [Hewlett Packard Enterprise website](#). Insight Remote Support is available as part of Hewlett Packard Enterprise Warranty, HPE support services, or Hewlett Packard Enterprise contractual support agreement.

## USB support

Hewlett Packard Enterprise servers support both USB 2.0 ports and USB 3.0 ports. Both port types support installing all types of USB devices (USB 1.0, USB 2.0, and USB 3.0), but might run at lower speeds in specific situations:

- USB 3.0 capable devices operate at USB 2.0 speeds when installed in a USB 2.0 port.
- In UEFI Boot Mode, provides legacy USB support in the preboot environment before the operating system loading for USB 1.0, USB 2.0, and USB 3.0 speeds.
- In Legacy BIOS Boot Mode, Hewlett Packard Enterprise provides legacy USB support in the preboot environment before the operating system loading for USB 1.0 and USB 2.0 speeds. USB 3.0 ports can be used with all devices in Legacy BIOS Boot Mode but are not available at USB 3.0 speeds in the preboot environment. Standard USB support (USB support from within the operating system) is provided by the OS through the appropriate USB device drivers. Support for USB 3.0 varies by operating system.

For maximum compatibility of USB 3.0 devices with all operating systems, provides a configuration setting for USB 3.0 Mode. Auto is the default setting. This setting impacts USB 3.0 devices when connected to USB 3.0 ports in the following manner:

- **Auto (default)**—If configured in Auto Mode, USB 3.0 capable devices operate at USB 2.0 speeds in the preboot environment and during boot. When a USB 3.0 capable OS USB driver loads, USB 3.0 devices transition to USB 3.0 speeds. This mode is compatible with operating systems that do not support USB 3.0 while allowing USB 3.0 devices to operate at USB 3.0 speeds with state-of-the-art operating systems.
- **Enabled**—If Enabled, USB 3.0 capable devices operate at USB 3.0 speeds at all times (including the preboot environment) when in UEFI Boot Mode. Do not use this mode with operating systems that do not support USB 3.0. If operating in Legacy Boot BIOS Mode, the USB 3.0 ports cannot function in the preboot environment and are not bootable.
- **Disabled**—If configured for Disabled, USB 3.0 capable devices function at USB 2.0 speeds at all times.

The pre-OS behavior and default operation of the USB ports is configurable in the UEFI System Utilities. For more information, see the UEFI System Utilities user guide for your product on the [Hewlett Packard Enterprise website](#).

## External USB functionality

Hewlett Packard Enterprise provides external USB support to enable local connection of USB devices for server administration, configuration, and diagnostic procedures.

For additional security, external USB functionality can be disabled through USB options in UEFI System Utilities.

# HPE Smart Storage Administrator

The HPE SSA is a configuration and management tool for HPE Smart Array controllers. Starting with HPE ProLiant Gen8 servers, HPE SSA replaces ACU with an enhanced GUI and additional configuration features.

The HPE SSA exists in three interface formats: the HPE SSA GUI, the HPE SSA CLI, and HPE SSA Scripting. Although all formats provide support for configuration tasks, some of the advanced tasks are available in only one format.

Some HPE SSA features include the following:

- Supports online array capacity expansion, logical drive extension, assignment of online spares, and RAID or stripe size migration
- Provides diagnostic and SmartSSD Wear Gauge functionality on the Diagnostics tab
- For supported controllers, provides access to additional features.

For more information about HPE SSA, see the [Hewlett Packard Enterprise website](#).

## Automatic Server Recovery

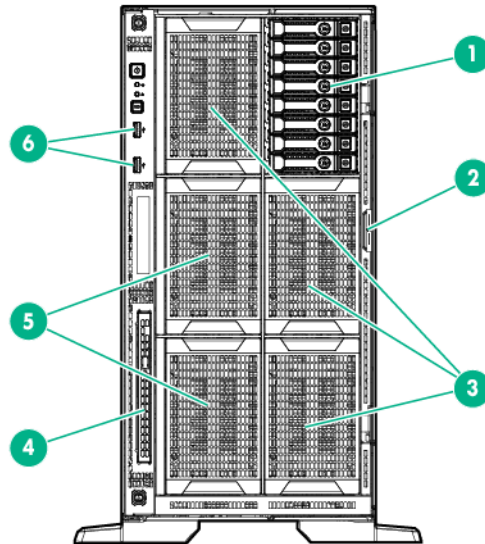
ASR is a feature that causes the system to restart when a catastrophic operating system error occurs, such as a blue screen, ABEND, or panic. A system fail-safe timer, the ASR timer, starts when the System Management driver, also known as the Health Driver, is loaded. When the operating system is functioning properly, the system periodically resets the timer. However, when the operating system fails, the timer expires and restarts the server.

ASR increases server availability by restarting the server within a specified time after a system hang. You can disable ASR from the System Management Homepage or through UEFI System Utilities.

# Component identification

## Front panel components

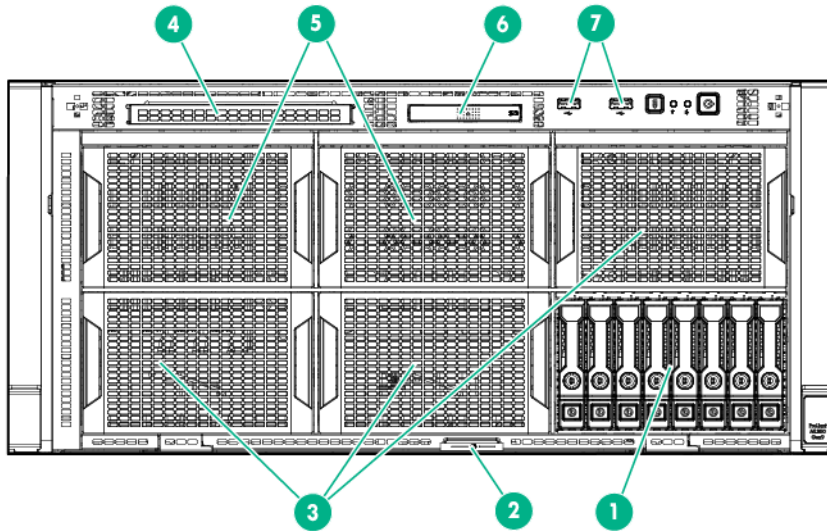
- SFF model (tower orientation)



Item	Description
1	SFF SAS/SATA drives
2	Serial label pull tab*
3	Drive cage bays
4	Optical drive bay
5	Media/drive cage bays
6	USB 2.0 connectors (2)

\*The serial label pull tab is double-sided. One side shows the server serial number, and the other side shows the default iLO account information. The same information is printed on a label attached to the chassis.

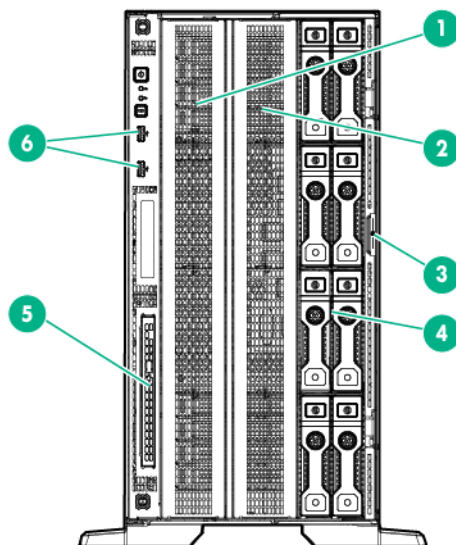
- SFF model (rack orientation)



Item	Description
1	SFF SAS/SATA drives
2	Serial label pull tab*
3	Drive cage bays
4	Optical drive bay
5	Media/drive cage bays
6	Systems Insight Display bay
7	USB 2.0 connectors (2)

\*The serial label pull tab is double-sided. One side shows the server serial number, and the other side shows the default iLO account information. The same information is printed on a label attached to the chassis.

- LFF model (tower orientation)

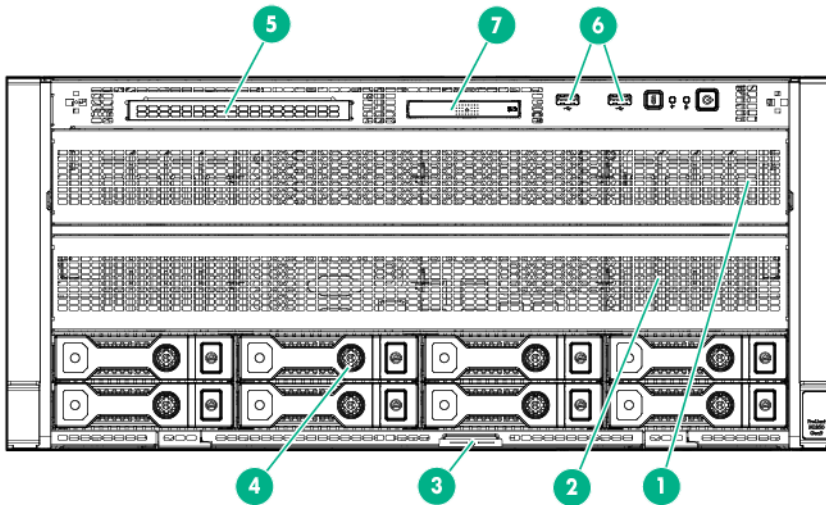




Item	Description
1	Media/drive cage bay
2	Drive cage bay
3	Serial label pull tab*
4	LFF SAS/SATA drives
5	Optical drive bay
6	USB 2.0 connectors (2)

\*The serial label pull tab is double-sided. One side shows the server serial number, and the other side shows the default iLO account information. The same information is printed on a label attached to the chassis.

- LFF model (rack orientation)

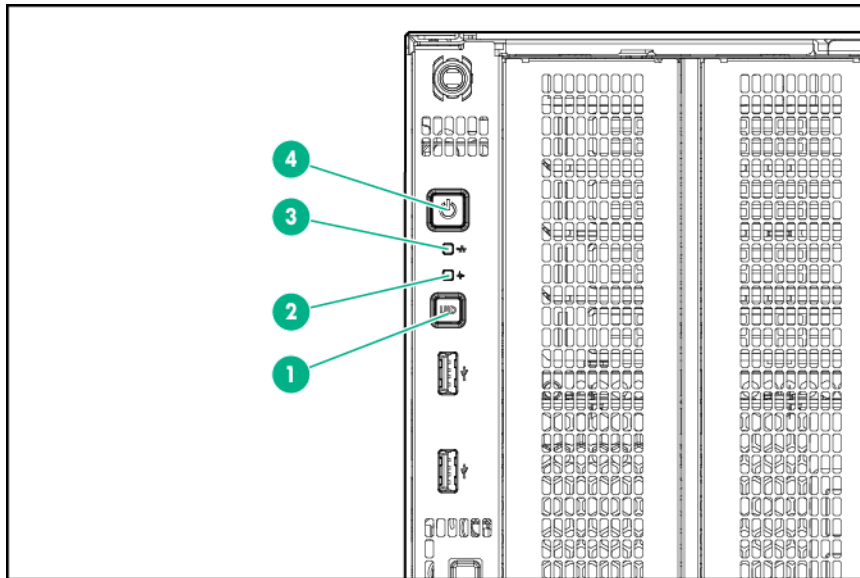


Item	Description
1	Media/drive cage bay
2	Drive cage bay
3	Serial label pull tab*
4	LFF SAS/SATA drives
5	Optical drive bay
6	USB 2.0 connectors (2)
7	Systems Insight Display bay

\*The serial label pull tab is double-sided. One side shows the server serial number, and the other side shows the default iLO account information. The same information is printed on a label attached to the chassis.

For more information on box and drive numbering, see "[Device numbering](#)."

# Front panel LEDs and buttons



Item	Description	Status
1	UID button/LED	<p>Solid blue = Activated</p> <p>Flashing blue:</p> <ul style="list-style-type: none"> <li>• 1 flash per second = Remote management or firmware upgrade in progress</li> <li>• 4 flashes per second = iLO manual reboot sequence initiated</li> <li>• 8 flashes per second = iLO manual reboot sequence in progress</li> </ul> <p>Off = Deactivated</p>
2	Health LED	<p>Solid green = Normal</p> <p>Flashing green (1 flash per second) = iLO is rebooting</p> <p>Flashing amber = System degraded</p> <p>Flashing red (1 flash per second) = System critical</p> <p>If the health LED indicates a degraded or critical state, review the system <b>IML</b> or use <b>iLO</b> to review the system health status.</p>

*Table Continued*

3	NIC status LED	<p>Solid green = Link to network</p> <p>Flashing green (1 flash per second) = Network active</p> <p>Off = No network activity</p>
4	Power On/Standby button and system power LED	<p>Solid green = System on</p> <p>Flashing green (1 flash per second) = Performing power on sequence</p> <p>Solid amber = System in standby</p> <p>Off = No power present</p> <p>Facility power is not present, power cord is not attached, no power supplies are installed, power supply failure has occurred, or the front I/O cable is disconnected.</p>

## UID button functionality

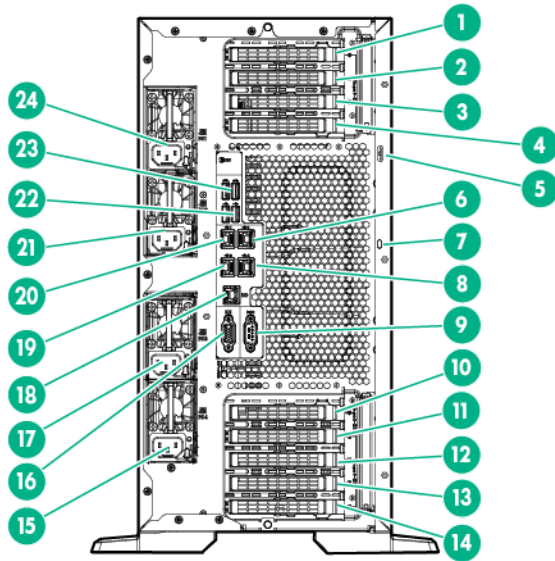
The UID button can be used to display the HPE ProLiant Pre-boot Health Summary when the server will not power on. For more information, see the latest *HPE iLO User Guide* on the [Hewlett Packard Enterprise website](#).

## Front panel LEDs power fault codes

The following table provides a list of power fault codes and the subsystems that are affected. Not all power faults are used by all server s.

Subsystem	Front panel LED behavior
System board	1 flash
Processor	2 flashes
Memory	3 flashes
Riser board PCIe slots	4 flashes
FlexibleLOM	5 flashes
Removable HPE Flexible Smart Array controller/ Smart SAS HBA controller	6 flashes
System board PCIe slots	7 flashes
Power backplane or storage backplane	8 flashes
Power supply	9 flashes

# Rear panel components

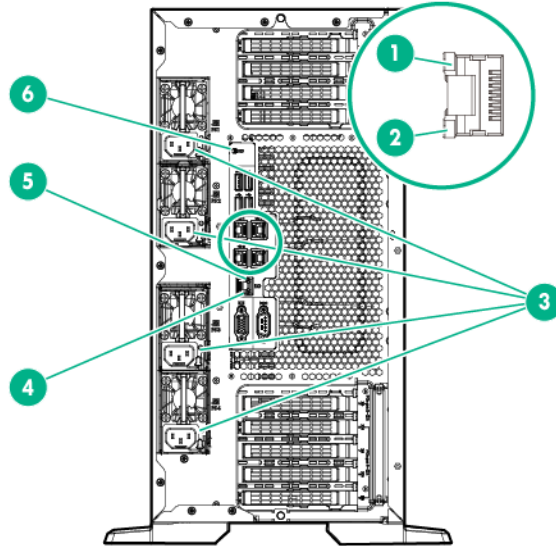


Item	Description
1	Slot 1 PCIe3 x16 (8, 4, 1) (processor 1)
2	Slot 2 PCIe3 x8 (4, 1) (processor 1)
3	Slot 3 PCIe3 x16 (16, 8, 4, 1) (processor 1)
4	Slot 4 PCIe3 x8 (4, 1) (processor 1)
5	Padlock hole
6	NIC connector 2
7	Kensington lock slot
8	NIC connector 4
9	Serial connector
10	Slot 5 PCIe2 x8 (4, 1) (processor 2)
11	Slot 6 PCIe3 x16 (16, 8, 4, 1) (processor 2)
12	Slot 7 PCIe3 x8 (4, 1) (processor 2)
13	Slot 8 PCIe3 x16 (16, 8, 4, 1) (processor 2)
14	Slot 9 PCIe3 x8 (4, 1) (processor 2)
15	Power supply 4
16	Video connector
17	Power supply 3
18	iLO connector
19	NIC connector 3
20	NIC connector 1

Table Continued

Item	Description
21	Power supply 2
22	USB 2.0 connectors (2)
23	USB 3.0 connectors (2)
24	Power supply 1

## Rear panel LEDs



Item	Description	Status
1	NIC activity LED	Solid green = Link to network Flashing green = Network active Off = No network activity
2	NIC link LED	Green = Network link Off = No network link
3	Power supply LED	Solid green = Normal Off = One or more of the following conditions exists: <ul style="list-style-type: none"> <li>• Power is unavailable</li> <li>• Power supply failed</li> <li>• Power supply is in standby mode</li> <li>• Power supply error</li> </ul>
4	iLO link LED	Green = Linked to network Off = No network connection

*Table Continued*

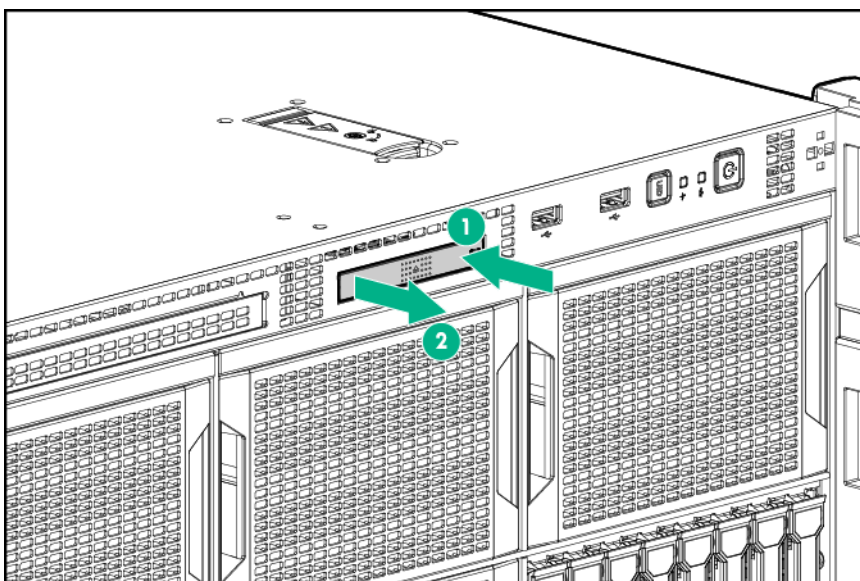
Item	Description	Status
5	iLO activity LED	Green or flashing green = Network activity Off = No network activity
6	UID LED	Solid blue = Activated Flashing blue: <ul style="list-style-type: none"> <li>• 1 flash per second = Remote management or firmware upgrade in progress</li> <li>• 4 flashes per second = iLO manual reboot sequence initiated</li> <li>• 8 flashes per second = iLO manual reboot sequence in progress</li> </ul> Off = Deactivated

## Using the Systems Insight Display

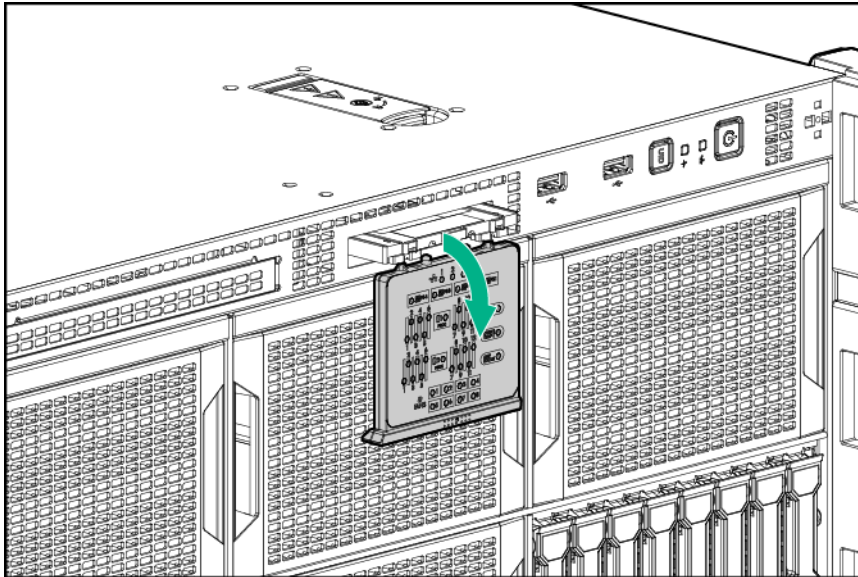
The HPE Systems Insight Display (SID) is only available as an option for rack configurations.

### Procedure

1. **Remove the security bezel**, if installed.
2. Press and release the SID panel.



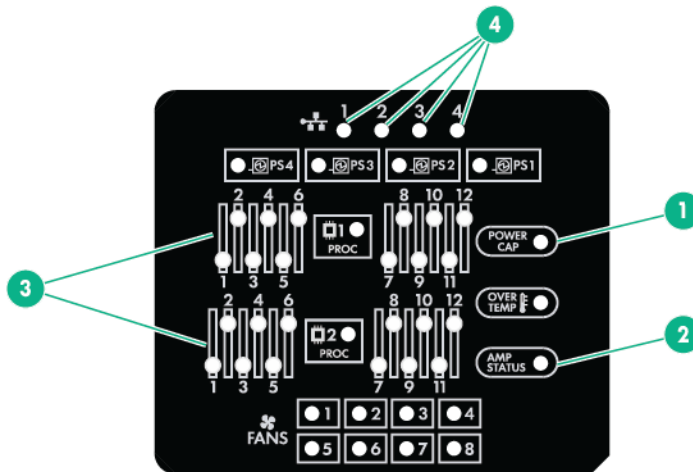
3. After the display fully ejects, rotate the display to view the LEDs.



For descriptions of the Systems Insight Display LEDs, see "[Systems Insight Display LEDs](#)."

## Systems Insight Display LEDs

The HPE SID LEDs represent the system board layout. To view the LEDs, see "[Using the Systems Insight Display](#)."



Item	Description	Status
1	Power cap	Green = Power cap applied Amber = Power not available Off = Standby on not configured
2	AMP Status	Green = AMP mode enabled Amber = Failover or invalid configuration Off = AMP mode disabled
3	DIMM LEDs	Amber = DIMM error Off = Normal
4	NIC LED	Solid green = Link to network Flashing green (1 Hz/cycle per sec) = Network active Off = No network activity
All other LEDs		Off = Normal On = Failed

## Systems Insight Display LED combinations

When the health LED on the front panel illuminates either amber or red, the server is experiencing a health event. Combinations of illuminated SID LEDs, the system power LED, and the health LED indicate system status.

Systems Insight Display LED and color	Health LED	System power LED	Status
Processor (amber)	Red	Amber	One or more of the following conditions might exist: <ul style="list-style-type: none"> <li>Processor in socket X has failed.</li> <li>Processor X is not installed in the socket.</li> <li>Processor X is unsupported.</li> <li>ROM detects a failed processor during POST.</li> </ul>
Processor (amber)	Amber	Green	Processor in socket X is in a pre-failure condition.
DIMM (amber)	Red	Green	One or more DIMM s have failed.
DIMM (amber)	Amber	Green	DIMM in slot X is in a pre-failure condition.
Overtemperature (amber)	Amber	Green	The Health Driver has detected a cautionary temperature level.

*Table Continued*



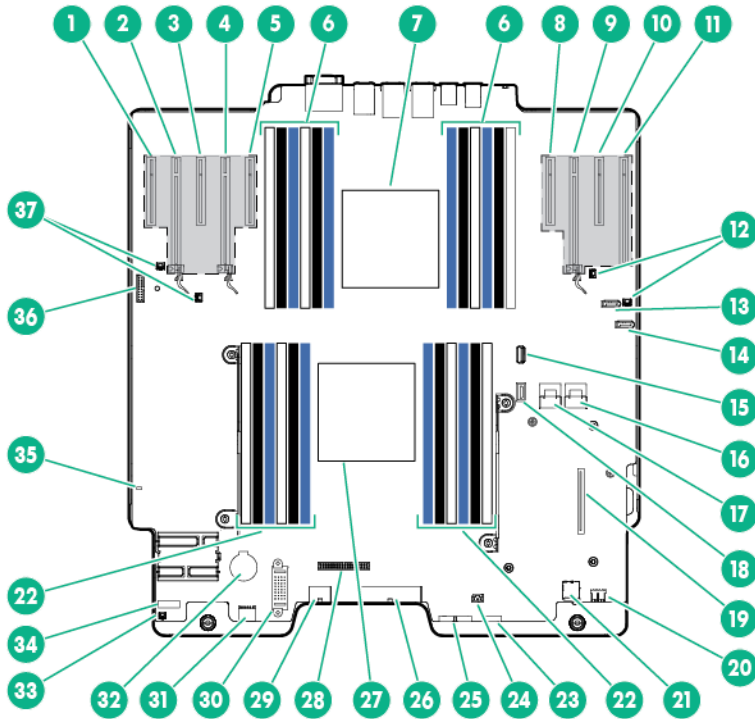
Systems Insight Display LED and color	Health LED	System power LED	Status
Overtemperature (amber)	Red	Amber	The server has detected a hardware critical temperature level.
Fan (amber)	Amber	Green	Fan has failed or is missing, but still meets the minimum fan requirements.
Fan (amber)	Red	Green	Fan has failed or is missing and no longer meets the minimum fan requirements.
Power supply (amber)	Red	Amber	<ul style="list-style-type: none"> <li>• Only one power supply installed and in standby mode.</li> <li>• Power supply fault.</li> <li>• System board fault.</li> </ul>
Power supply (amber)	Amber	Green	<ul style="list-style-type: none"> <li>• Redundant power supply is installed and only one power supply is functional.</li> <li>• AC power cord is not plugged into redundant power supply.</li> <li>• Redundant power supply fault.</li> <li>• Power supply mismatch at POST or through hot-plug addition.</li> </ul>
Power cap (off)	—	Amber	Standby
Power cap (green)	—	Flashing green	Waiting for power.
Power cap (flashing amber)	—	Amber	Power cap has been exceeded.
Power cap (green)	—	Green	Power is available.



**IMPORTANT:**

If more than one DIMM slot LED is illuminated, further troubleshooting is required. Test each bank of DIMMs by removing all other DIMMs. Isolate the failed DIMM by replacing each DIMM in a bank with a known working DIMM .

# System board components



Item	Description
1	Slot9 PCIe3 x8 (4,1) (for processor 2)
2	Slot8 PCIe3 x16 (16,8,4,1) (for processor 2)
3	Slot7 PCIe3 x8 (4,1) (for processor 2)
4	Slot6 PCIe3 x16 (16,8,4,1) (for processor 2)
5	Slot5 PCIe2 x8 (4,1) (for processor 2)
6	DIMM slots for processor 1
7	Processor 1
8	Slot4 PCIe3 x8 (4,1) (for processor 1)
9	Slot3 PCIe3 x16 (16,8,4,1) (for processor 1)
10	Slot2 PCIe3 x8 (4,1) (for processor 1)
11	Slot1 PCIe3 x16 (8,4,1) (for processor 1)
12	Storage backup power connectors
13	SATA port 4
14	SATA port 5
15	Internal USB 3.0 connector
16	x4 SATA port 2

*Table Continued*

Item	Description
17	x4 SATA port 1
18	Internal USB 2.0 connector
19	Flexible Smart Array Controller connector
20	Internal USB tape drive connector
21	Micro SD card slot
22	DIMM slots for processor 2
23	Systems Insight Display connector
24	Ambient sensor cable connector
25	Front I/O connector
26	24-pin power supply connector
27	Processor 2
28	RPS connector
29	8-pin power supply connector
30	Fan cage power connector
31	Smart Storage Battery connector
32	System battery holder
33	Discovery service connector
34	System maintenance switch
35	NMI header
36	TPM connector
37	Storage backup power connectors

## NMI functionality

An NMI crash dump creates a crash dump log before resetting a system which is not responding.

Crash dump log analysis is an essential part of diagnosing reliability problems, such as failures of operating systems, device drivers, and applications. Many crashes freeze a system, and the only available action for administrators is to restart the system. Resetting the system erases any information which could support problem analysis, but the NMI feature preserves that information by performing a memory dump before a system reset.

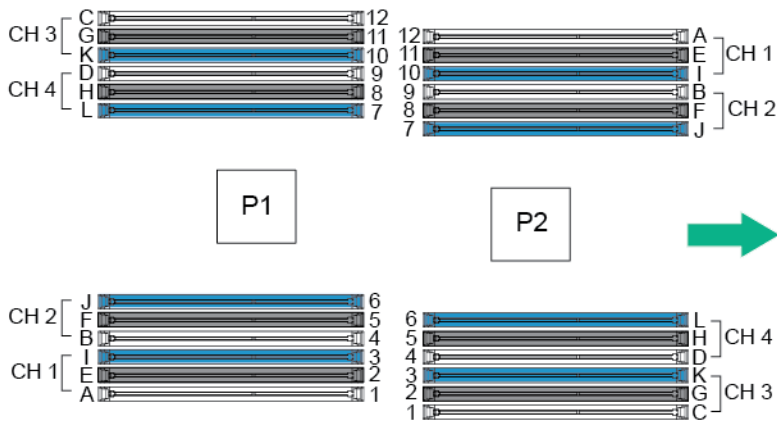
To force the system to invoke the NMI handler and generate a crash dump log, do one of the following:

- Use the iLO Virtual NMI feature.
- **Short the NMI header.**

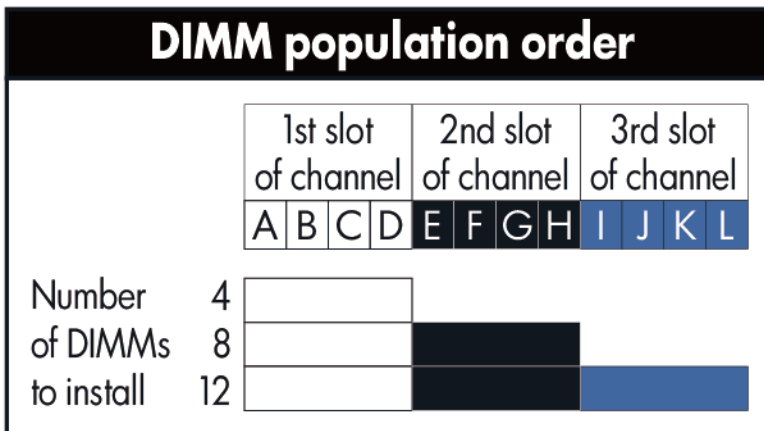
For more information, see the [Hewlett Packard Enterprise website](#).

## DIMM slots

DIMM slots are numbered sequentially (1 through 12) for each processor. The supported AMP modes use the letter assignments for population guidelines.



The arrow points to the front of the server .



## System maintenance switch

Position	Default	Function
S1	Off	Off = iLO security is enabled. On = iLO security is disabled.
S2	Off	Off = System configuration can be changed. On = System configuration is locked.
S3	Off	Reserved
S4	Off	Reserved

Table Continued

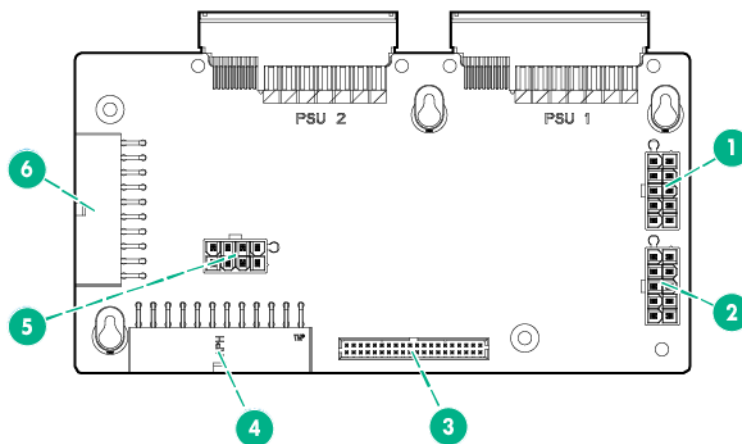
Position	Default	Function
S5	Off	Off = Power-on password is enabled. On = Power-on password is disabled.
S6	Off	Off = No function On = ROM reads system configuration as invalid.
S7	Off	Off = Set default boot mode to UEFI. On = Set default boot mode to legacy.
S8	—	Reserved
S9	—	Reserved
S10	—	Reserved
S11	—	Reserved
S12	—	Reserved

To access the redundant ROM, set S1, S5 and S6 to On.

When the system maintenance S6 switch is set to the On position, the system will erase all system configuration settings from both CMOS and NVRAM on the next reboot. Clearing CMOS, NVRAM, or both deletes configuration information. Be sure to configure the server properly to prevent data loss.

## Power supply backplane connectors

- x2 power supply backplane

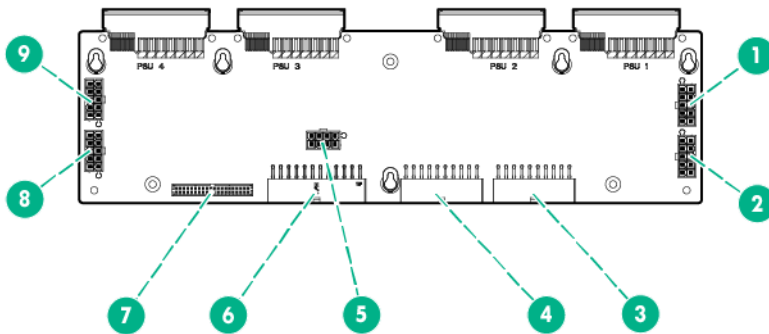


Connector	Description
1	GPU Power cable connector (optional)
2	GPU Power cable connector (optional)

*Table Continued*

Connector	Description
3	2x20-pin System board signal cable connector
4	2x12-pin System board power cable connector
5	2x4-pin System board power cable connector
6	Drive boxes 1, 2, 3 (LFF configuration) or 4, 5, 6 (SFF configuration) backplane power cable connector

- x4 power supply backplane



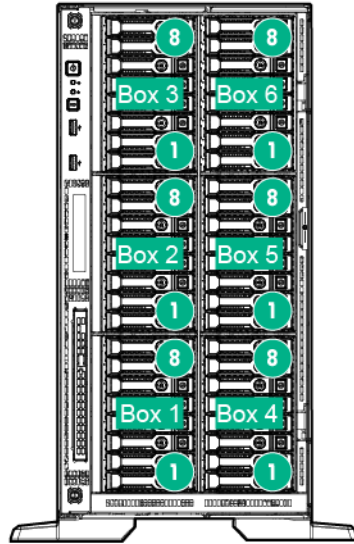
Connector	Description
1	GPU Power cable connector (optional)
2	GPU Power cable connector (optional)
3	Drive boxes 1,2,3 backplane power cable connector
4	Drive boxes 4,5,6 backplane power cable connector
5	2x4 System board power cable connector
6	2x12 System board power cable connector
7	2x20 System board signal cable connector
8	GPU Power cable connector (optional)
9	GPU Power cable connector (optional)

## Device numbering

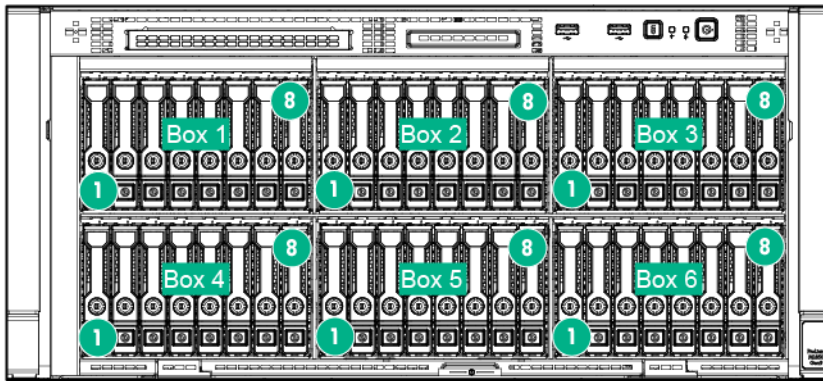
With optional drive cages installed, the server supports up to 48 SFF drives or up to 24 LFF drives. The server does not support mixing SFF and LFF drives.

Hewlett Packard Enterprise recommends that you populate drive bays starting with the lowest SAS or SATA device number. Drives are numbered from left to right or bottom to top in each component box.

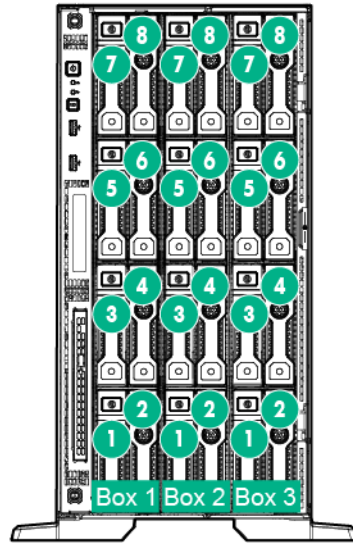
- **48 SFF drives**
  - Tower orientation



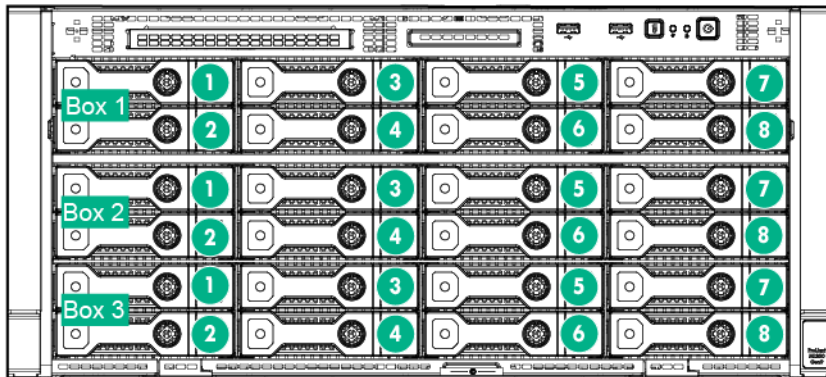
- Rack orientation



- **24 LFF drives**
  - Tower orientation

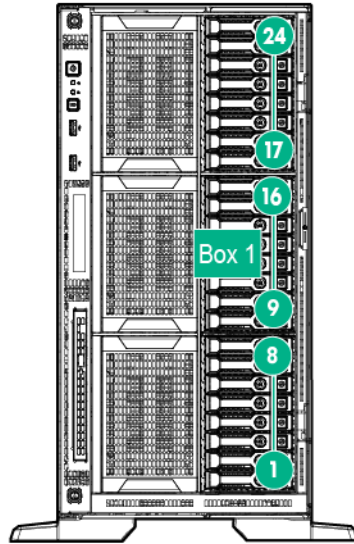


- Rack orientation

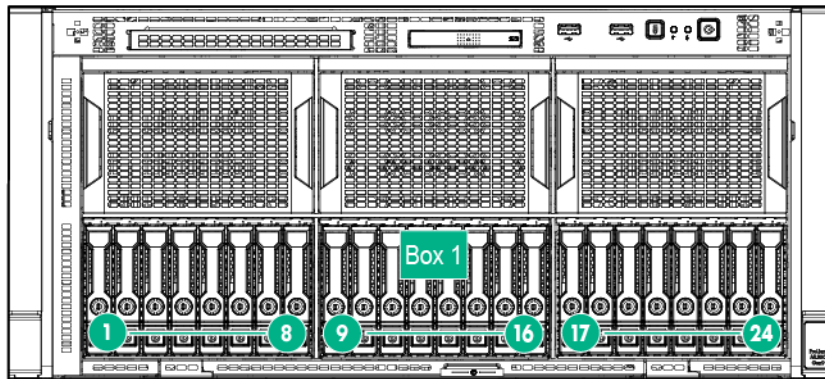


- SAS Expander
  - One SAS expander configuration with SFF drives
    - Tower orientation

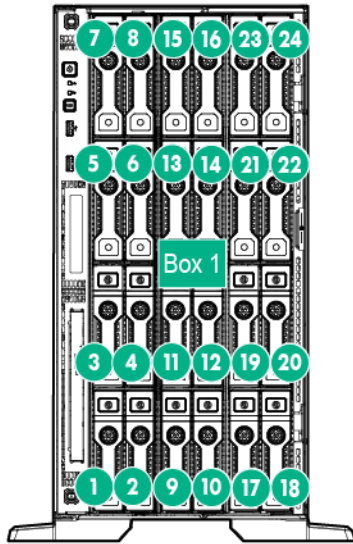




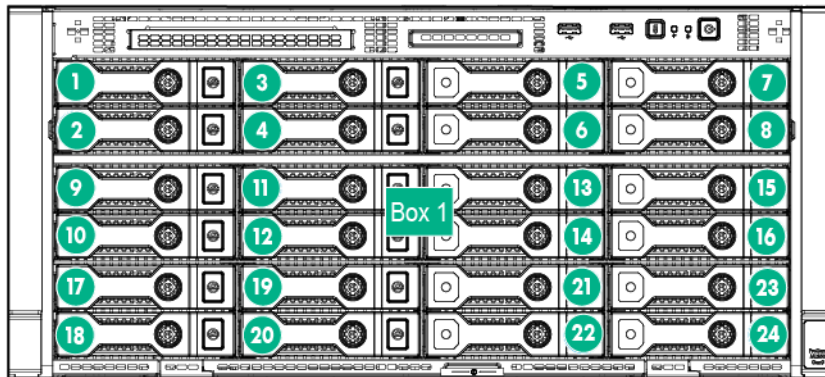
- Rack orientation



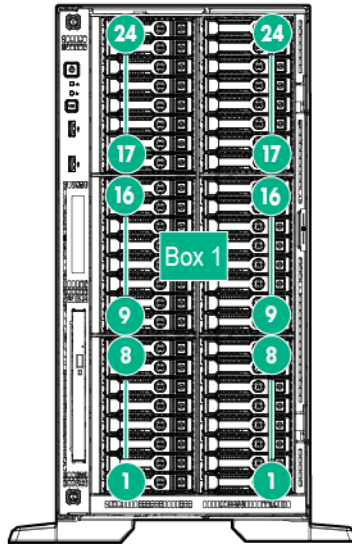
- o One SAS expander configuration with LFF drives
  - Tower orientation



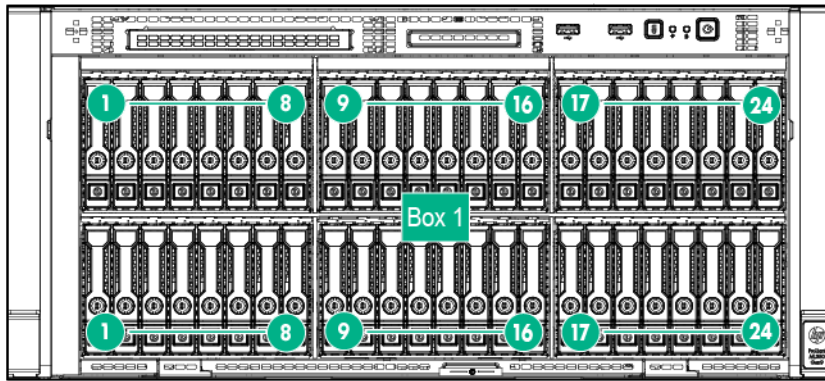
– Rack orientation



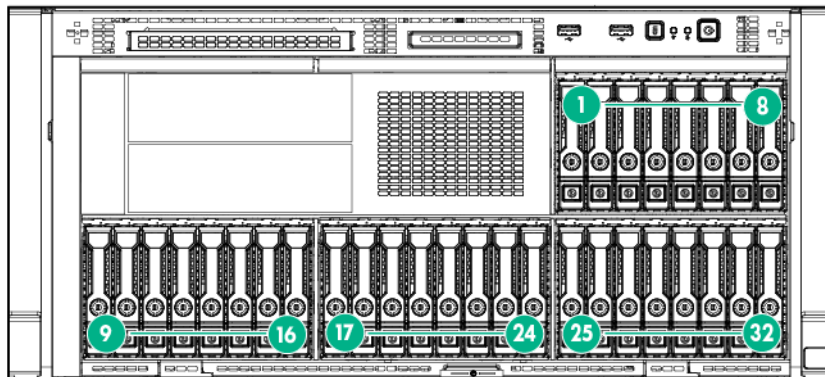
- Two SAS expanders configuration with SFF drives
  - Tower orientation



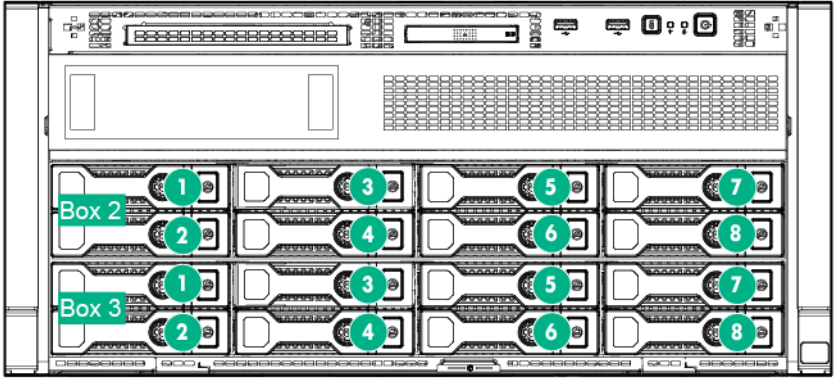
– Rack orientation



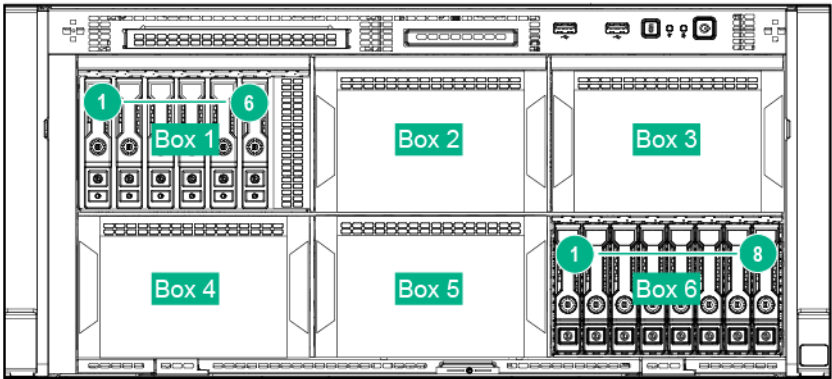
- Media bay
  - SFF Media bay and 32 SFF drives



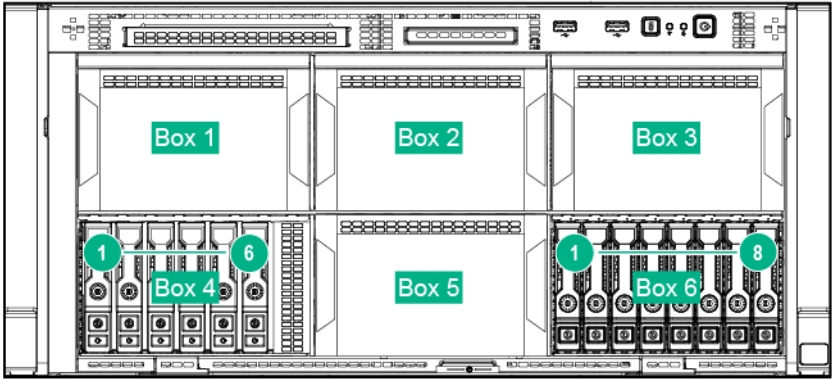
- LFF Media bay and 16 LFF drives



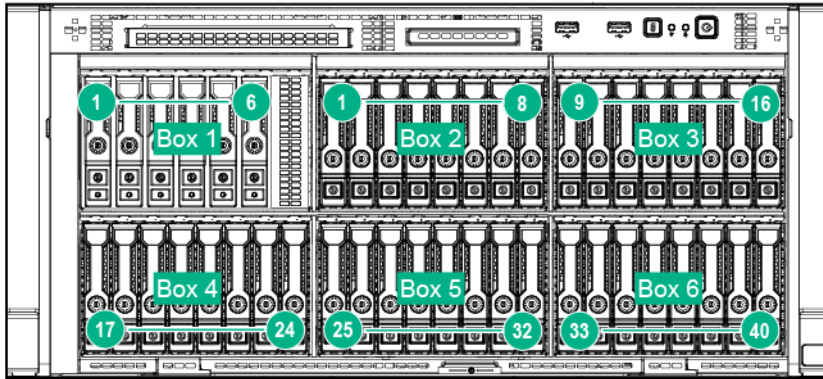
- NVMe SSD Express bay
  - NVMe SSD Express bay installed in box 1 and 8 SFF drives



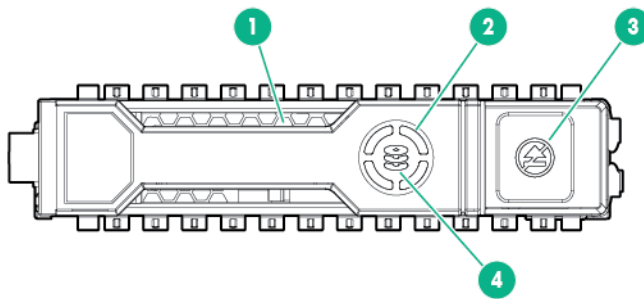
- NVMe SSD Express bay installed in box 4 and 8 SFFdrives



- NVMe SSD Express bay and 40 SFF drives



## HPE SmartDrive hot-plug drive definitions



Item	LED	Status	Definition
1	Locate	Solid blue	The drive is being identified by a host application.
		Flashing blue	The drive carrier firmware is being updated or requires an update.
2	Activity ring	Rotating green	Drive activity.
		Off	No drive activity.
3	Do not remove	Solid white	Do not remove the drive. Removing the drive causes one or more of the logical drives to fail.
		Off	Removing the drive does not cause a logical drive to fail.
4	Drive status	Solid green	The drive is a member of one or more logical drives.
		Flashing green	The drive is rebuilding or performing a RAID migration, strip size migration, capacity expansion, or logical drive extension, or is erasing.

Table Continued

Item	LED	Status	Definition
		Flashing amber/green	The drive is a member of one or more logical drives and predicts the drive will fail.
		Flashing amber	The drive is not configured and predicts the drive will fail.
		Solid amber	The drive has failed.
		Off	The drive is not configured by a RAID controller.

The blue Locate LED is behind the release lever and is visible when illuminated.

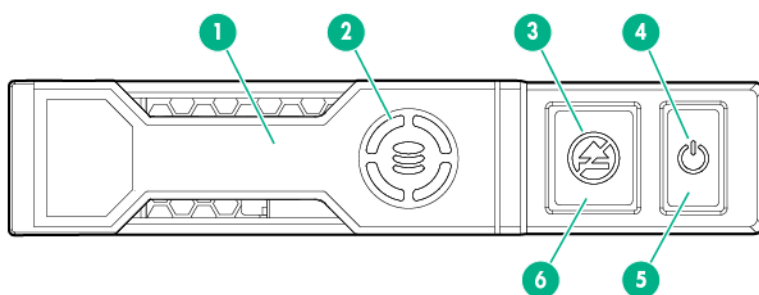
**⚠ IMPORTANT:**

The Dynamic Smart Array B140i Controller is only available in UEFI Boot Mode. It cannot be enabled in Legacy BIOS Boot Mode. If the B140i controller is disabled, drives connected to the system board Mini-SAS connectors operate in AHCI or Legacy mode. Under this condition:

- The drives cannot be a part of a hardware RAID or a logical drive.
- The Locate, Drive status, and Do not remove LEDs of the affected drives are disabled.

Use BIOS/Platform Configuration (RBSU) in the **UEFI System Utilities** to enable or disable the B140i controller (System Configuration<sup>®</sup> BIOS/Platform Configuration (RBSU)<sup>®</sup> System Options<sup>®</sup> SATA Controller Options<sup>®</sup> Embedded SATA Configuration).

## NVMe SSD components



Item	Component	Status	Definition
1	Release lever	—	Ejects the NVMe drive carrier from the cage.
2	Activity ring LED	Rotating green Off	Drive activity No drive activity
3	Do Not Remove LED	Solid white	Drive is powered on and configured in system. Do not remove the drive.

*Table Continued*

Item	Component	Status	Definition
		Flashing white	Ejection request pending. Do not remove the drive.
		Off	Drive removed from the PCIe bus and can be ejected.
4	Power LED	Solid green	Drive is powered on and configured in system. Do not remove the drive.
		Flashing green	Ejection request pending. Do not remove the drive.
		Off	Drive removed from the PCIe bus and can be ejected.
5	Power button	—	Momentary press to request drive removal from PCIe bus and ejection. Drive removal request can be denied by operating system.
6	Do Not Remove button	—	Releases the release lever for removal and insertion.

Upon NVMe SSD insertion, an LED initiation sequence will be visible - lighting each LED in the carrier in sequence from left to right. The sequence will cycle until the drive is recognized by the system. When the SSD is recognized by the system - the Do Not Remove LED will be solid white and the Power LED will be solid green.

## Hot-plug fans

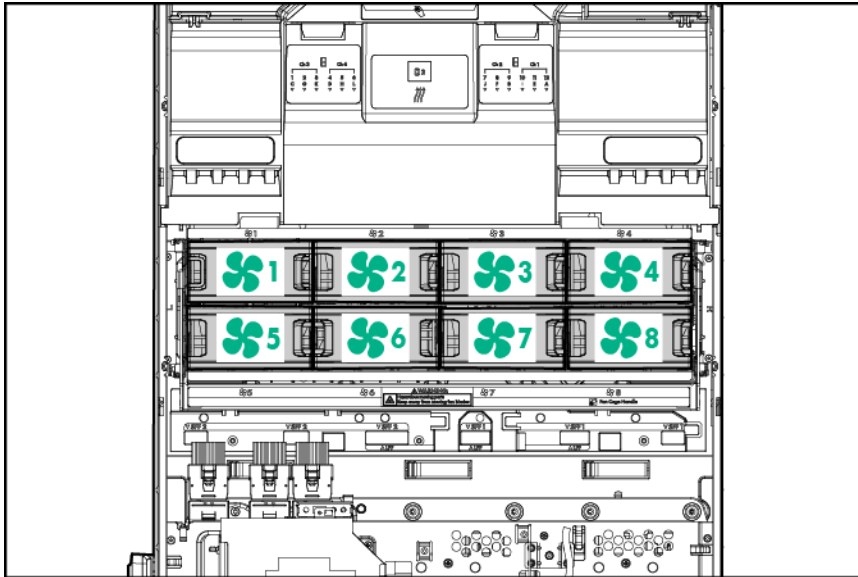
The server supports redundant hot-plug fans to provide proper airflow to the system when a primary fan fails.

**⚠ CAUTION:**  
To avoid damage to server components, a fan or fan blank must always be installed in fan bay 1.

**⚠ CAUTION:**  
To avoid damage to the equipment, do not operate the server for extended periods of time if the server does not have the optimal number of fans installed. Although the server might boot, Hewlett Packard Enterprise does not recommend operating the server without the required fans installed and operating.

### Fan numbering





### Fan population rules

The following table lists the valid fan configurations.

Configuration	Fan 1	Fan 2	Fan 3	Fan 4	Fan 5	Fan 6	Fan 7	Fan 8
Single processor – Non-Redundant	Fan blank	Fan	Fan	Fan	Empty	Empty	Empty	Empty
Dual processor – Non-Redundant	Fan	Fan	Fan	Fan	Empty	Empty	Empty	Empty
Single processor - Redundant	Fan blank	Fan	Fan	Fan	Empty	Fan	Fan	Fan
Dual processor - Redundant	Fan	Fan	Fan	Fan	Fan	Fan	Fan	Fan

For a single-processor redundant configuration, six fans and one blank is required in specific fan bays for redundancy. A fan failure causes a loss of redundancy. A second fan failure causes an orderly shutdown of the server.

Installing more than the required number of fans in a single-processor configuration is not a supported configuration.

For a dual-processor redundant configuration, all fans are required for redundancy. A fan failure causes a loss of redundancy. A second fan failure causes an orderly shutdown of the server.

The server supports variable fan speeds. The fans operate at minimum speed until a temperature change requires a fan speed increase to cool the server. The server shuts down during the following temperature-related scenarios:

1. At POST and in the OS, iLO performs an orderly shutdown if a cautionary temperature level is detected. If the server hardware detects a critical temperature level before an orderly shutdown occurs, the server performs an immediate shutdown.
2. When the Thermal Shutdown feature is disabled in RBSU, iLO does not perform an orderly shutdown when a cautionary temperature level is detected. Disabling this feature does not disable the server hardware from performing an immediate shutdown when a critical temperature level is detected.



**CAUTION:**

A thermal event can damage server components when the Thermal Shutdown feature is disabled in RBSU.

---

# Cabling

## Cabling overview

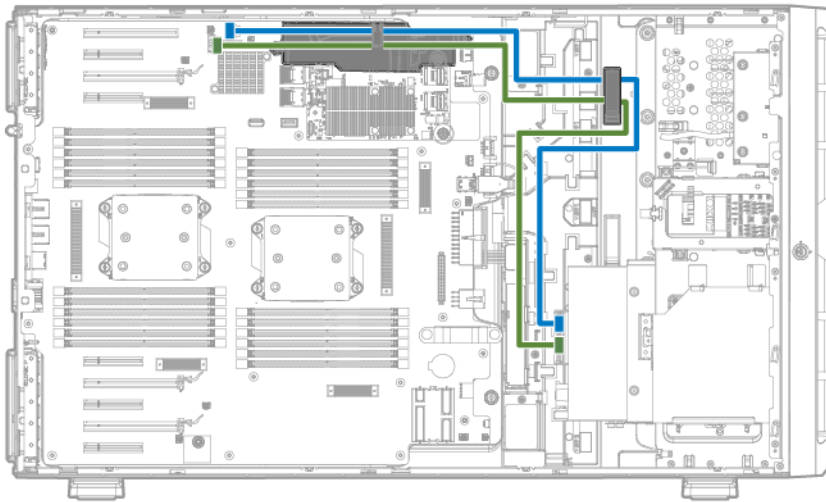
This section provides guidelines that help you make informed decisions about cabling the server and hardware options to optimize performance.

For information on cabling peripheral components, refer to the white paper on high-density deployment at the [Hewlett Packard Enterprise website](#).

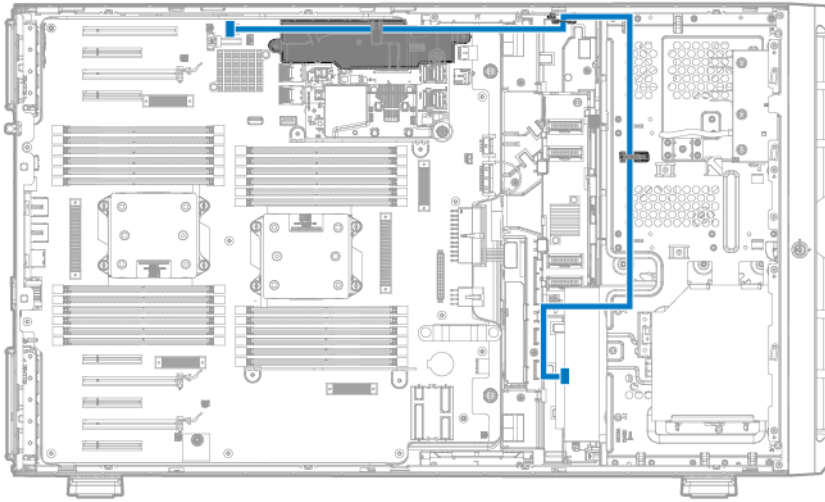
- 
- ⚠ CAUTION:**  
When routing cables, always be sure that the cables are not in a position where they can be pinched or crimped.
- 

## Media device data cabling

- SFF media cage data cabling

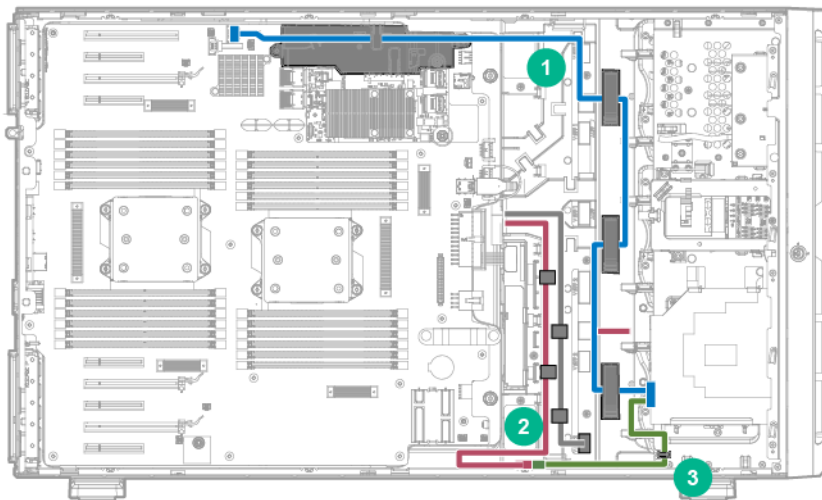


- LFF media cage data cabling



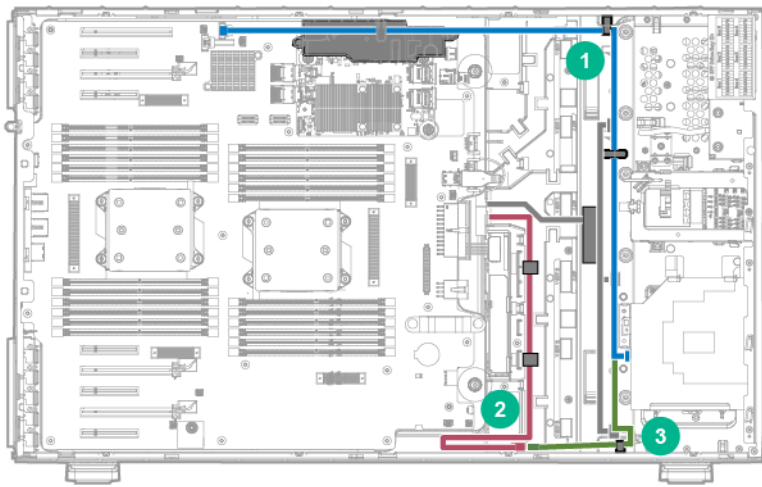
## Optical device cabling

- LFF configuration



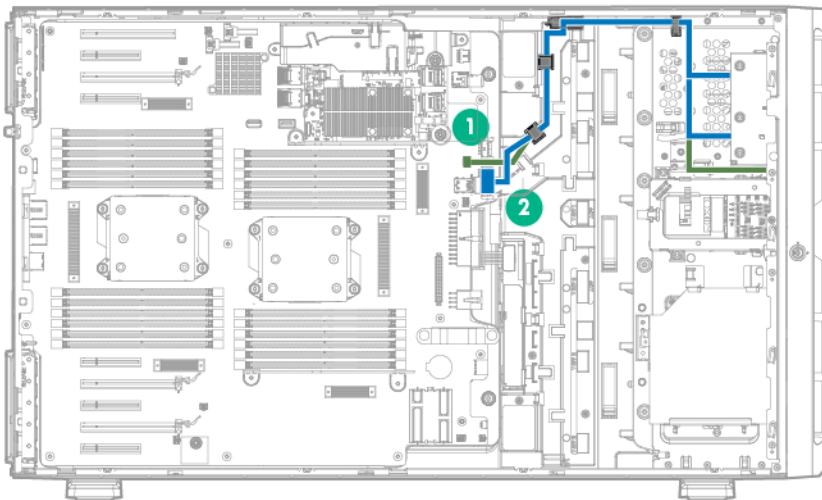
Item	Description
1	ODD signal cable to SATA port 5
2	Power supply backplane cable
3	ODD power cable

- SFF configuration



Item	Description
1	ODD signal cable to SATA port 5
2	Power supply backplane cable
3	ODD power cable

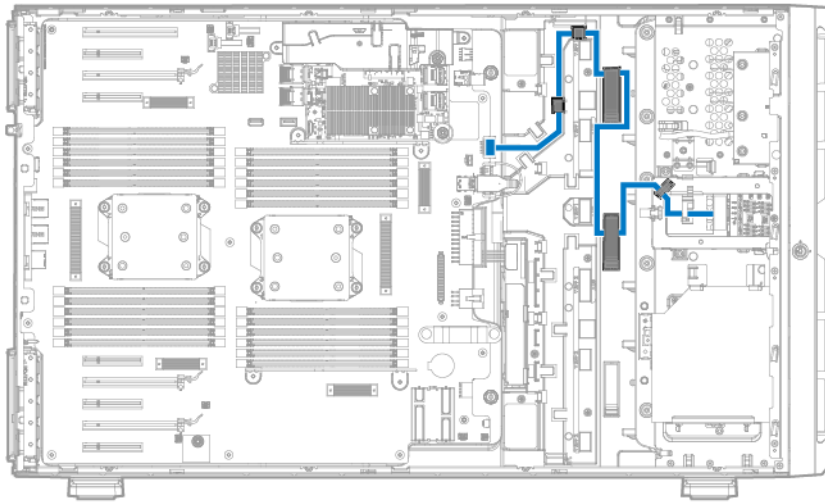
## Front I/O module cabling



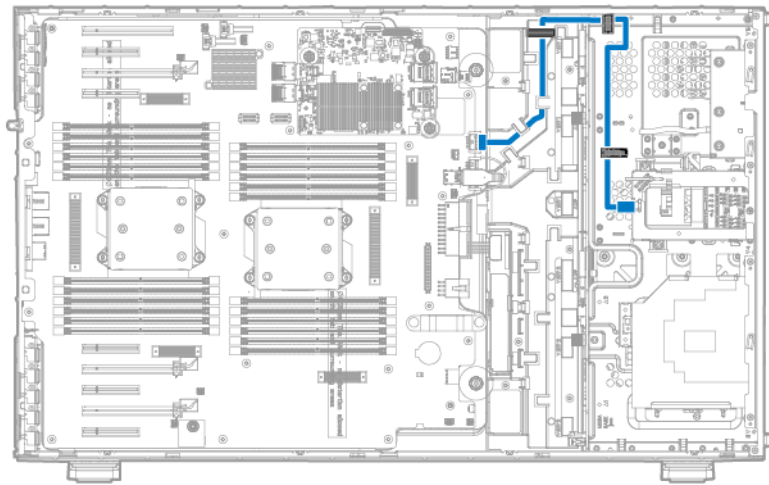
Item	Description
1	Ambient sensor cable
2	Front I/O LEDs and button cable

## Systems Insight Display cabling

- SFF configuration



- LFF configuration



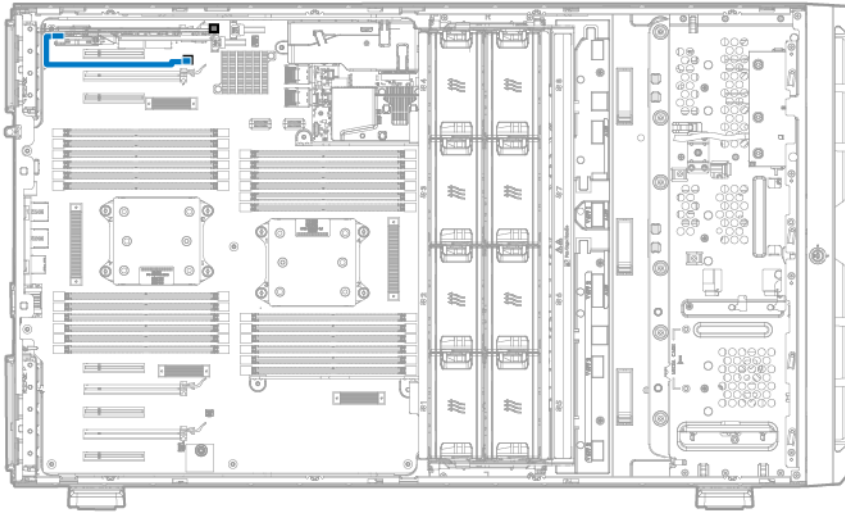
## FBWC module backup power cabling

The FBWC solution is a separately purchased option. This server only supports FBWC module installation when a Smart Array P-Series controller is installed.

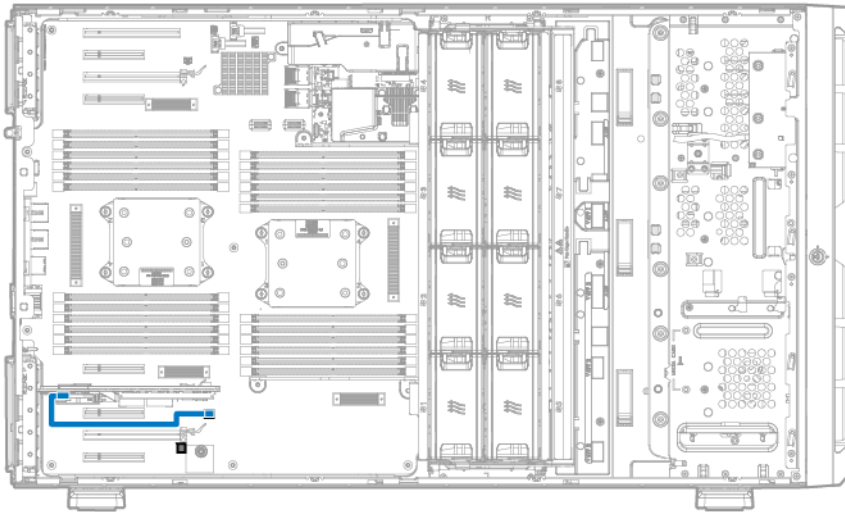
Depending on the controller option installed, the actual storage controller connectors might look different from what is shown in this section.

There are two FBWC module backup power cable connectors available for each group of PCIe connectors. For more information, see "[System board components.](#)"

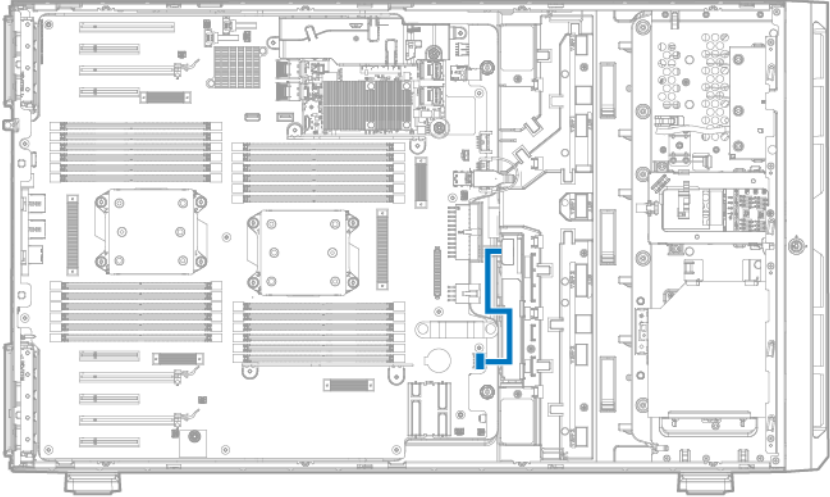
- Storage controller installed in slot 1 to 4



- Storage controller installed in slot 6 to 9

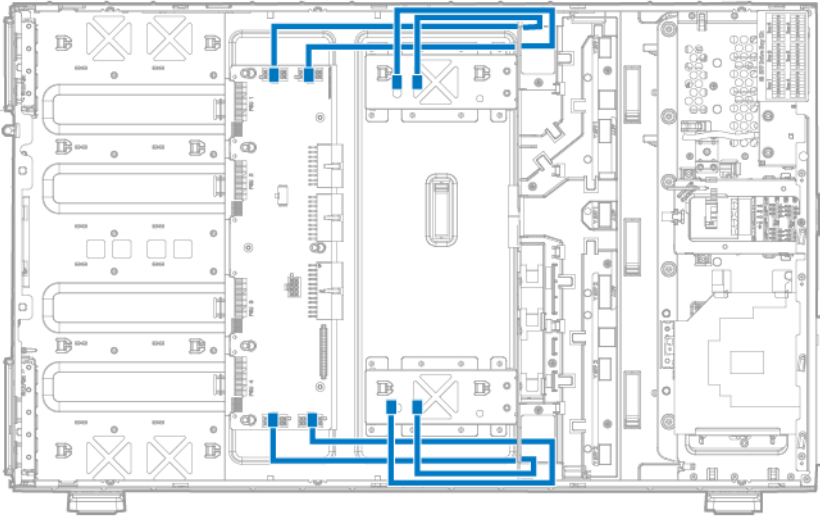


# HPE Smart Storage Battery cabling

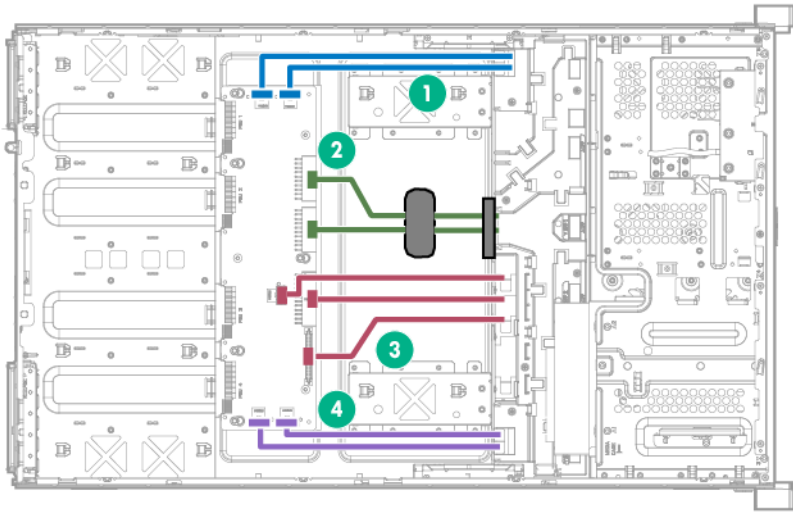


# Power supply backplane cabling

- GPU power cabling

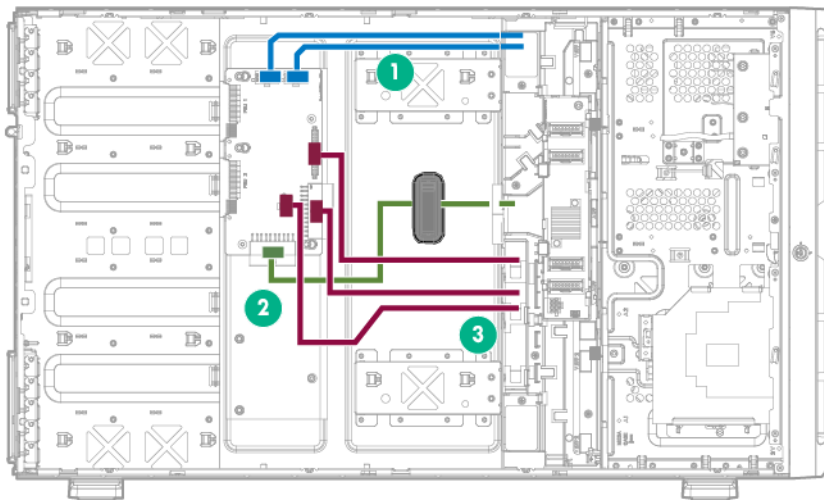


- x4 Power supply backplane cabling



Item	Description
1	Power cables for GPU installed in slot 1 or 3
2	Drive cage backplane power cables
3	System board cables
4	Power cables for GPU installed in slot 6 or 8

- x2 power supply backplane cabling

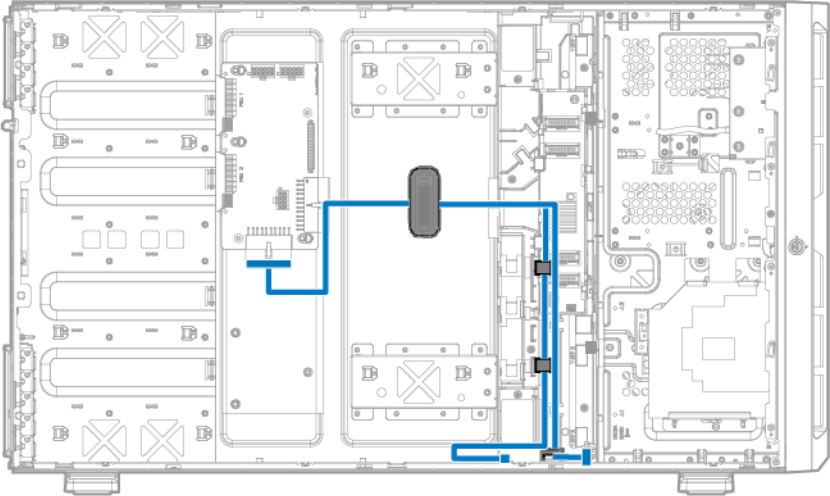


Item	Description
1	Power cables installed for GPU in slot 1 or 3
2	Power cable for drive cage backplane
3	System board cables

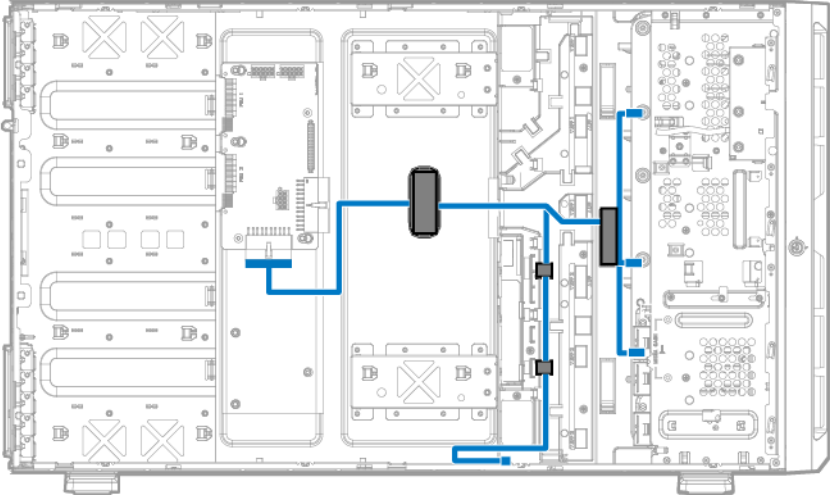


# Drive cage power cabling

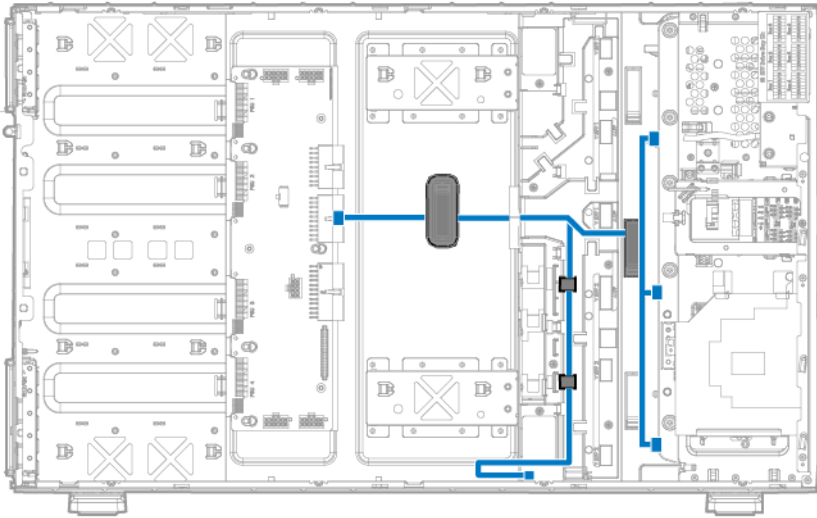
- LFF model
  - x2 power supply backplane to 3 LFF drive backplanes (supports up to 24 LFF drives)



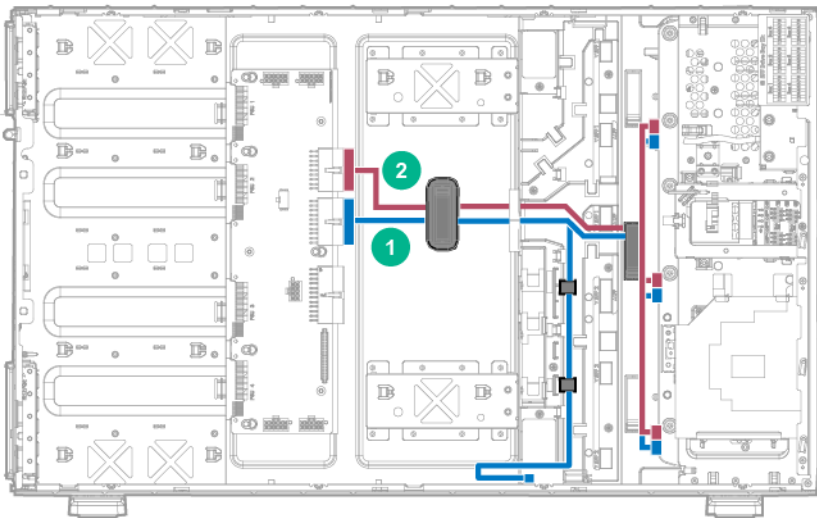
- SFF model
  - x2 power supply backplane to 3 SFF drive cages (supports up to 24 SFF drives)



- x4 power supply backplane to 3 SFF drive cages (supports up to 24 SFF drives)



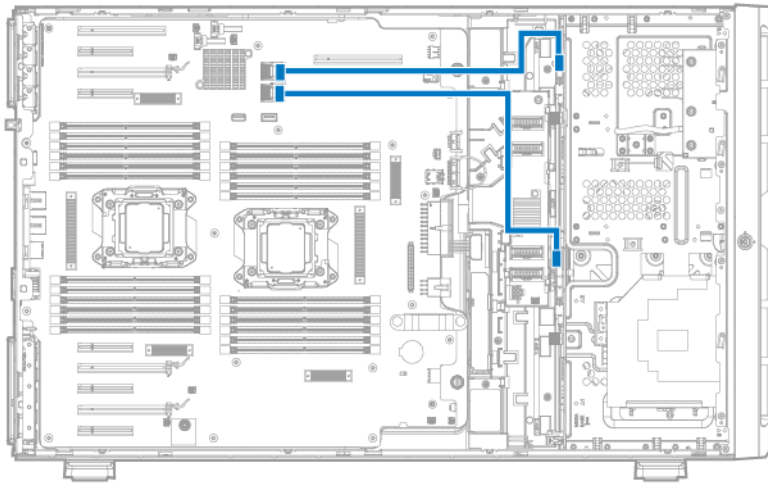
- x4 power supply backplane to 6 SFF drive cages (supports up to 48 SFF drives)



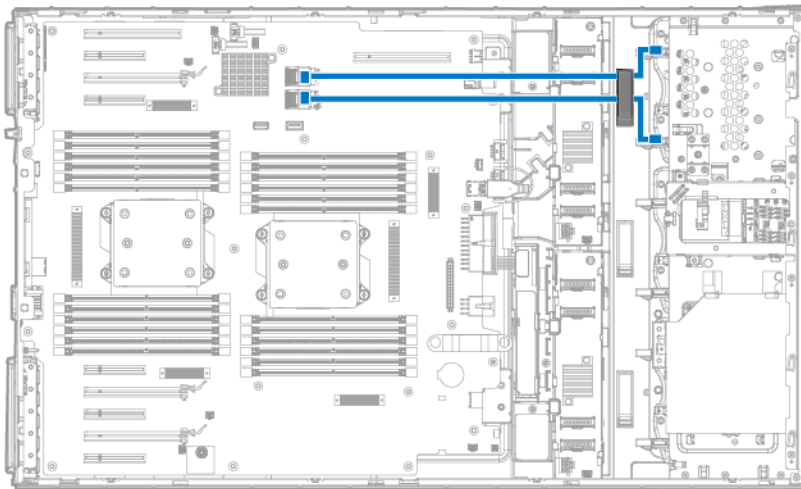
Item	Description
1	Power cable for SFF drive backplane in box 4, 5, 6, and ODD or media device
2	Power cable for drive backplane in box 1, 2, 3

## Embedded SATA cabling

- LFF configuration

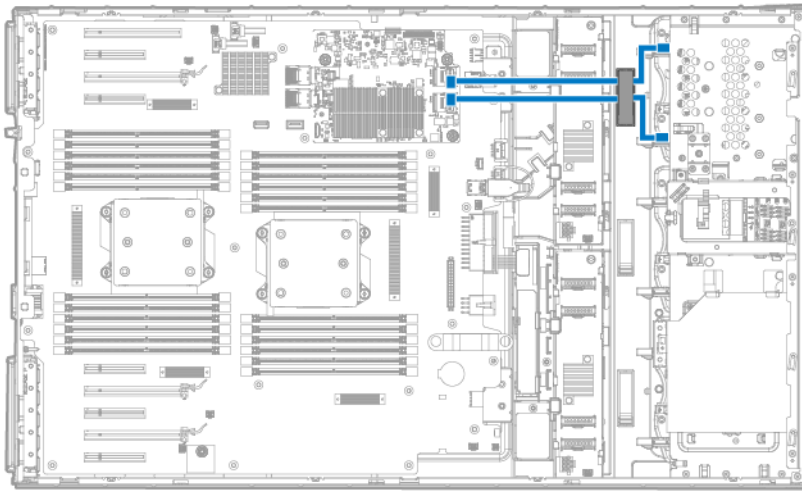


- SFF configuration

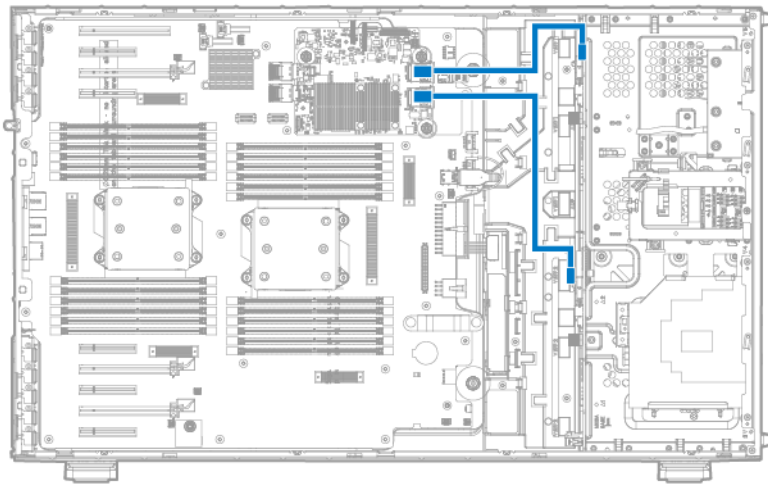


## HPE Flexible Smart Array Controller Mini-SAS cabling

- SFF configuration



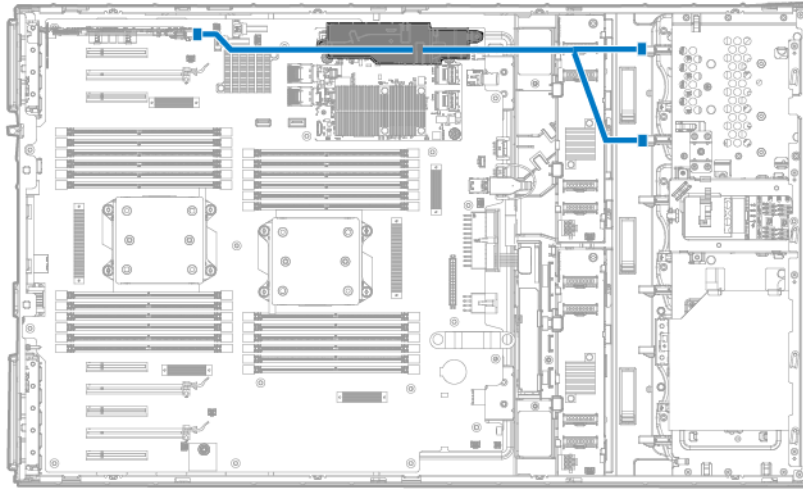
- LFF configuration



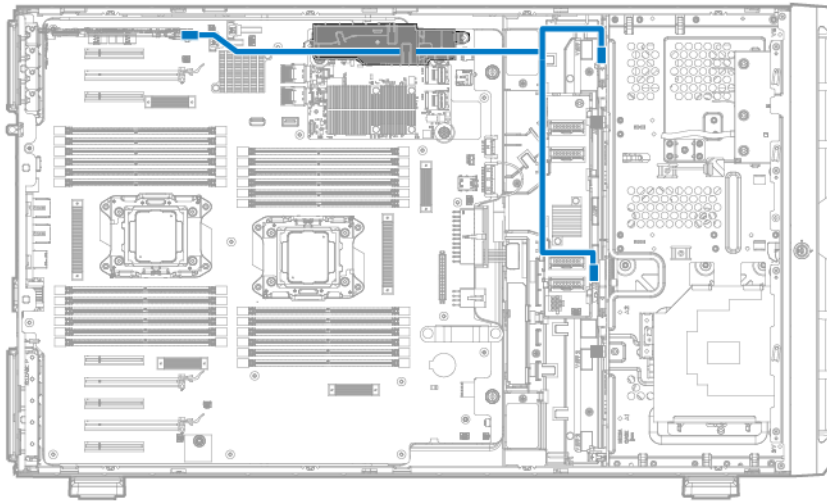
## HPE Smart Array Controller Mini-SAS Y-cabling

Route the two ends of the Mini-SAS Y-cable through the cable management clips, and then connect them to the drive backplane:

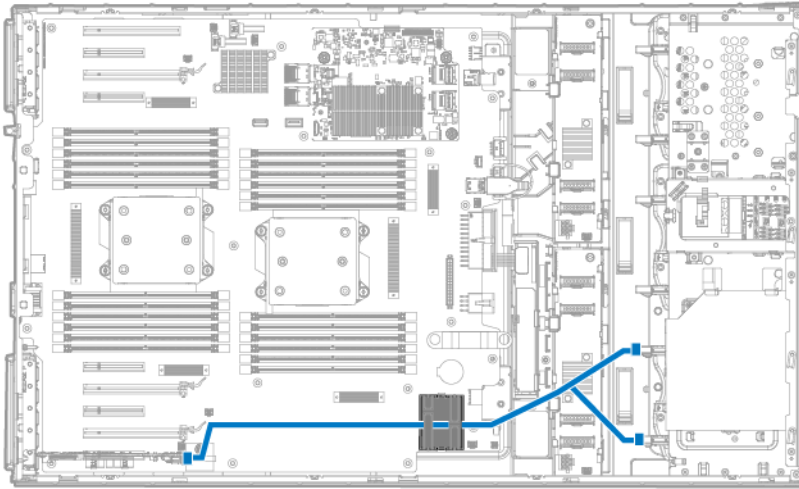
- Cable routing if the Smart Array controller is installed in PCIe slot 1 to 4:
  - SFF configuration



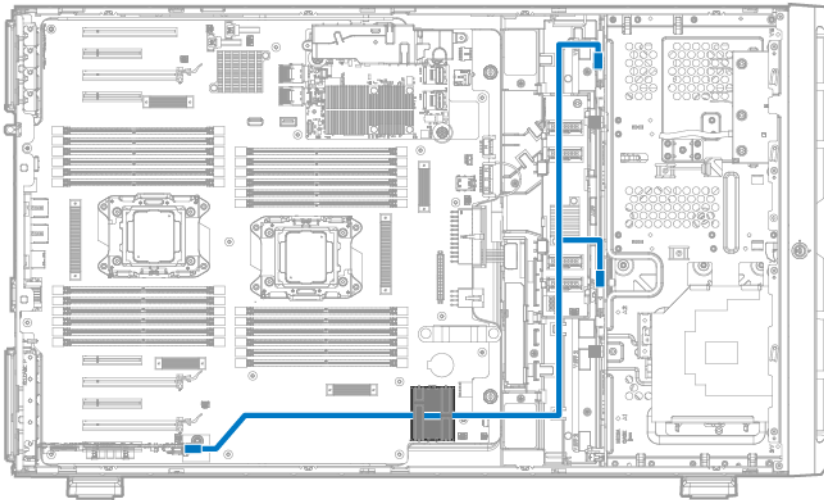
- LFF configuration



- Cable routing if the Smart Array controller is installed in PCIe slot 6 to 9:
  - SFF configuration

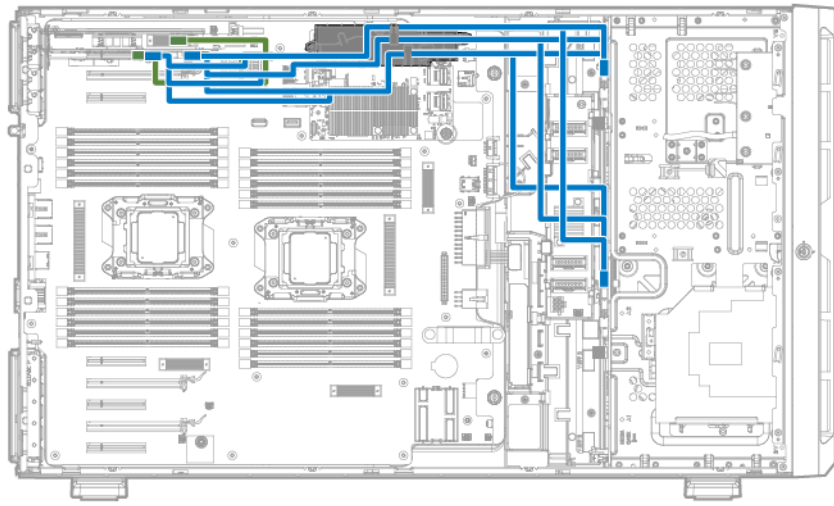


- LFF configuration

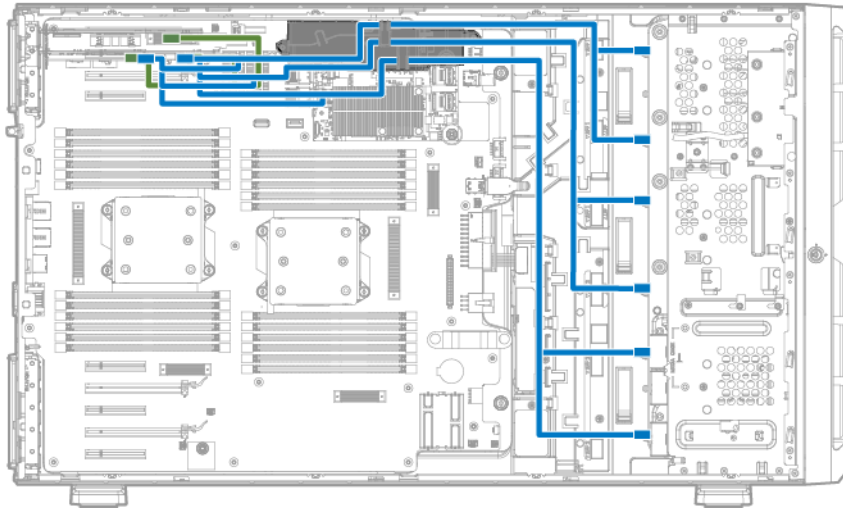


## SAS Expander cabling

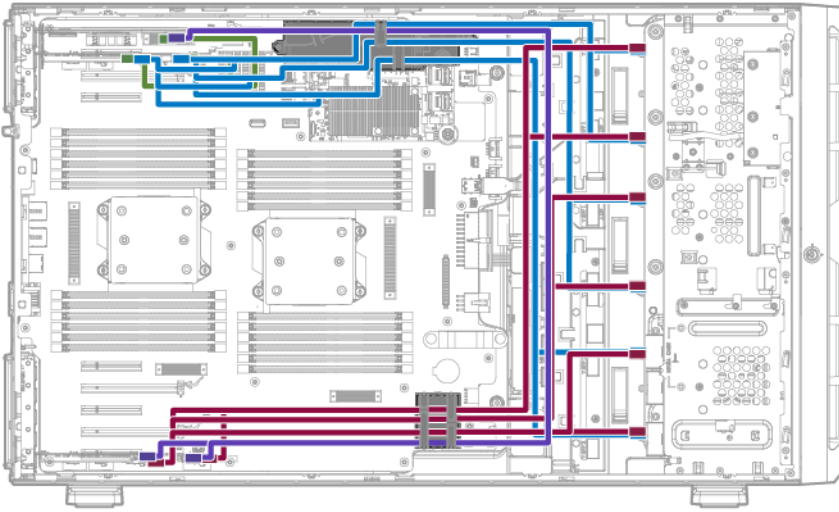
- One SAS Expander
  - LFF configuration



- SFF configuration

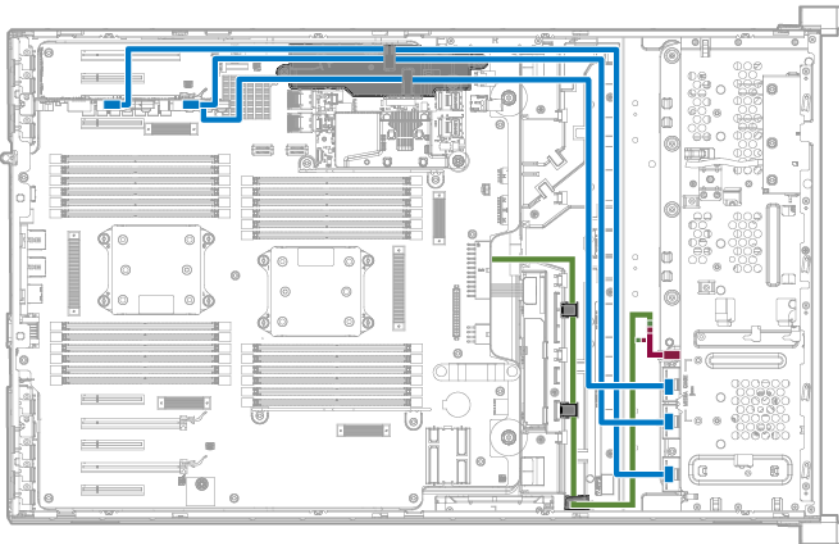


- Two SAS Expanders



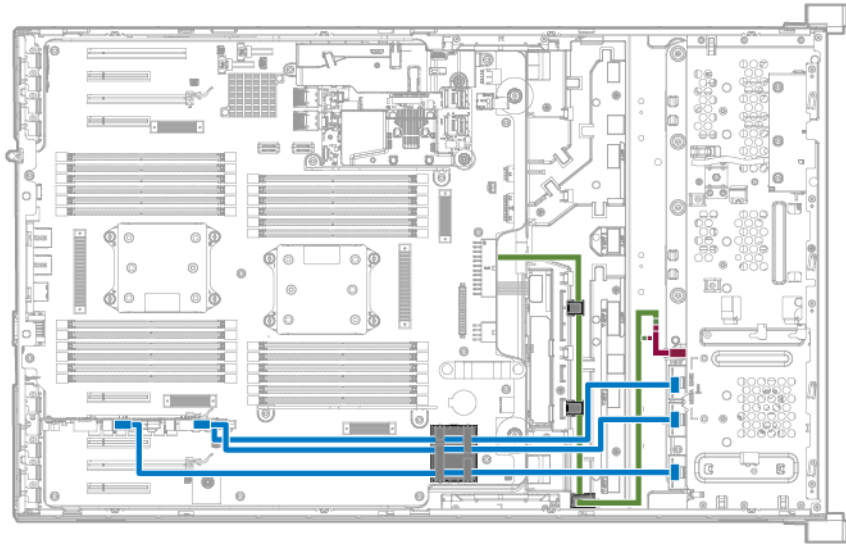
## Express bay cabling

- Express bay bridge card installed in PCIe slot 3

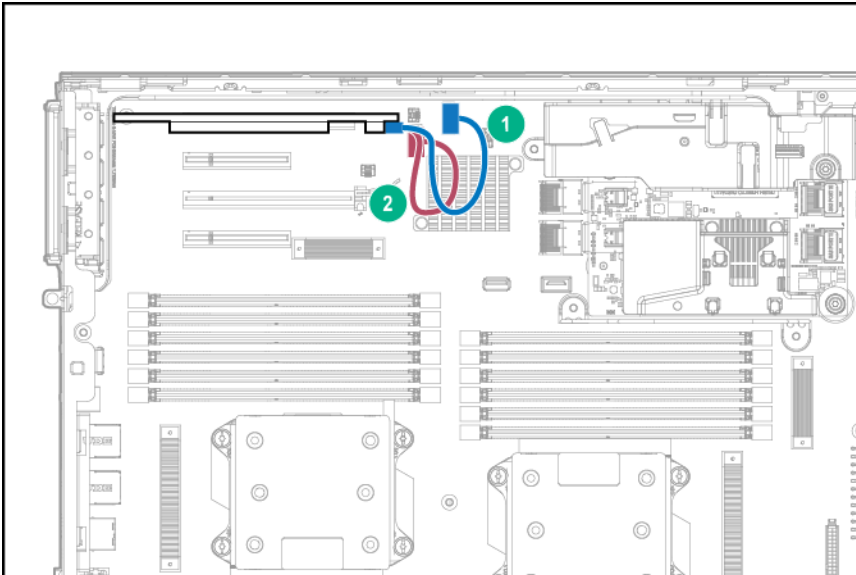


- Express bay bridge card installed in PCIe slot 6 or 8 and second processor installed





## M.2 SSD cabling



Item	Description
1	SATA cable of first M.2 SSD module
2	SATA cable of second M.2 SSD module

# Specifications

## Environmental specifications

Specification	Value
<b>Temperature range<sup>1</sup></b>	—
Operating	10°C to 35°C (50°F to 95°F)
Nonoperating	-30°C to 60°C (-22°F to 140°F)
<b>Relative humidity (noncondensing)</b>	—
Operating	Minimum to be the higher (more moisture) of -12°C (10.4°F) dew point or 8% relative humidity  Maximum to be 24°C (75.2°F) dew point or 90% relative humidity
Nonoperating	5% to 95%  38.7°C (101.7°F), maximum wet bulb temperature

<sup>1</sup> All temperature ratings shown are for sea level. An altitude derating of 1.0°C per 304.8 m (1.8°F per 1000 ft) to 3048 m (10,000 ft) is applicable. No direct sunlight allowed. Maximum rate of change is 20°C per hour (36°F per hour). The upper limit and rate of change might be limited by the type and number of options installed.

For certain approved hardware configurations, the supported system inlet temperature range is extended:

- 5°C to 10°C (41°F to 50°F) and 35°C to 40°C (95°F to 104°F) at sea level with an altitude derating of 1.0°C per every 175 m (1.8°F per every 574 ft) above 900 m (2953 ft) to a maximum of 3048 m (10,000 ft).
- 40°C to 45°C (104°F to 113°F) at sea level with an altitude derating of 1.0°C per every 125 m (1.8°F per every 410 ft) above 900 m (2953 ft) to a maximum of 3048 m (10,000 ft).

The approved hardware configurations for this system are listed on the [Hewlett Packard Enterprise website](#).

## Server specifications

Specification	Value
<b>Dimensions</b>	
Rack model	—
Height	21.8 cm (8.58 in)
Depth	74.6cm
Width	44.5 cm (17.51 in)
Tower model	—
Height	46.4 cm (18.27 in)

Table Continued

Specification	Value
Depth	76.9 cm (30.28 in)
Width	21.9 cm (8.62 in)
<b>Weight</b>	
Rack model	—
Maximum	51 kg (112.4 lbs)
Minimum	26 kg (57.3 lbs)
Tower model	—
Maximum	55 kg (121.30 lbs)
Minimum	30 kg (66.14 lbs)

## Power supply specifications

Depending on installed options, the server is configured with one of the following power supplies:

- HPE 500W Flex Slot Platinum Hot Plug Power Supply
- HPE 800W Flex Slot Platinum Hot Plug Power Supply
- HPE 1400W Flex Slot Platinum Hot Plug Power Supply

For detailed power supply specifications, see the QuickSpecs on the [Hewlett Packard Enterprise website](#).

# Support and other resources

## Accessing Hewlett Packard Enterprise Support

- For live assistance, go to the [Contact Hewlett Packard Enterprise Worldwide website](#).
- To access documentation and support services, go to the [Hewlett Packard Enterprise Support Center website](#).

### Information to collect

- Technical support registration number (if applicable)
- Product name, model or version, and serial number
- Operating system name and version
- Firmware version
- Error messages
- Product-specific reports and logs
- Add-on products or components
- Third-party products or components

## Accessing updates

- Some software products provide a mechanism for accessing software updates through the product interface. Review your product documentation to identify the recommended software update method.
- To download product updates, go to either of the following:
  - [Hewlett Packard Enterprise Support Center Get connected with updates page](#)
  - [Software Depot website](#)
- To view and update your entitlements, and to link your contracts and warranties with your profile, go to the [Hewlett Packard Enterprise Support Center More Information on Access to Support Materials page](#).



#### **IMPORTANT:**

: Access to some updates might require product entitlement when accessed through the Hewlett Packard Enterprise Support Center. You must have an HP Passport set up with relevant entitlements.

---

## Websites

- [Hewlett Packard Enterprise Information Library](#)
- [Hewlett Packard Enterprise Support Center](#)
- [Contact Hewlett Packard Enterprise Worldwide](#)
- [Subscription Service/Support Alerts](#)
- [Software Depot](#)
- [Customer Self Repair](#)
- [Insight Remote Support](#)
- [Serviceguard Solutions for HP-UX](#)
- [Single Point of Connectivity Knowledge \(SPOCK\) Storage compatibility matrix](#)
- [Storage white papers and analyst reports](#)

## Remote support

Remote support is available with supported devices as part of your warranty or contractual support agreement. It provides intelligent event diagnosis, and automatic, secure submission of hardware event notifications to Hewlett Packard Enterprise, which will initiate a fast and accurate resolution based on your product's service level. Hewlett Packard Enterprise strongly recommends that you register your device for remote support.

For more information and device support details, go to the [Insight Remote Support website](#).

# Documentation feedback

Hewlett Packard Enterprise is committed to providing documentation that meets your needs. To help us improve the documentation, send any errors, suggestions, or comments to **Documentation Feedback**. When submitting your feedback, include the document title, part number, edition, and publication date located on the front cover of the document. For online help content, include the product name, product version, help edition, and publication date located on the legal notices page.

# Acronyms and abbreviations

AC

alternating current

AMP

Advanced Memory Protection

CSR

Customer Self Repair

iLO

Integrated Lights-Out

IML

Integrated Management Log

LFF

large form factor

NMI

nonmaskable interrupt

NVMe

non-volatile memory express

NVRAM

nonvolatile memory

PCIe

Peripheral Component Interconnect Express

POST

Power-On Self-Test

RBSU

ROM-Based Setup Utility

RPS

redundant power supply

SAS

serial attached SCSI

SATA

serial ATA

SFF

small form factor

SID

Systems Insight Display

SIM

Systems Insight Manager

TPM

Trusted Platform Module

UEFI

Unified Extensible Firmware Interface

UID

unit identification

USB

universal serial bus